

CATALOGO



Principali Fabbricazioni

Famiglie di **PRODOTTI**



CATENE DI TRASMISSIONE

**CATENE DI TRASMISSIONE
ADATTATE AL TRASPORTO**



CATENE DI SOLLEVAMENTO



CATENE AGRICOLE



**CATENE DI TRASPORTO
PESANTE**



CORONE E PIGNONI



1890

1900

1940

1960

1970

1980

1990

2000

2010

- 1895** : PEUGEOT comincia la produzione di catene a Saint Siméon de Bressieux (Isère)
- 1904** : Catene **DARBILLY** (Seine)
- 1920** : Sito di produzione **VERJOUX** a Verrières de Joux (Doubs)
- 1946** : Fondazione della «Compagnie des Transmissions Mécaniques **SE**ine **D**oubs **IS**ère» (groupe PEUGEOT), **SEDIS**
- 1972** : Fondazione di **SEDIS Co** Limited (Filiale inglese)
- 1993** : Acquisizione di **ERGE** (Società nata nel 1937)
- 1994** : Acquisizione di **SEBIN** (Società nata nel 1866)
- 2002** : Fondazione di **S2CI** (Società di Commercializzazione di Componenti Industriali)
- 2010** : Ingresso nel gruppo Murugappa
- 2013** : Apertura della divisione SEDIS SERVICE (installazione, manutenzione e rimessa in funzionamento di convogliatori in sito)
- 2014** : Apertura della succursale italiana SEDIS SERVICE CENTER
- 2016** : Apertura di SEDIS GmbH in Germania
Apertura di SEDIS SERVICE CENTER in Birmingham, Regno Unito

UN AZIENDA EUROPEA IN UNA DINAMICA MONDIALE



2 STABILIMENTI
IN FRANCIA

3 FILIALI IN
EUROPA DI CUI
UNA IN ITALIA

PIU DI
100
RIVENDITORI

IN
48
PAESI

GENERALE

■ Consigli pratici

Installazione delle catene	4
Precisione nell'installazione delle catene	5
Lubrificazione delle catene	6
Installazione - sicurezza	7
Manutenzione	8
Messa a lunghezza	9

■ Le catene SEDIS

Gamma SEDIS : DELTA®, ALPHA <i>Premium</i> & RECORD®	10
Componenti costitutivi della catena di trasmissione	12
Processi produttivi	12
Qualità	12

■ Il capitolato della catene SEDIS

Usura (Allungamento)	13
Fatica (Rottura delle piastre)	14
Corrosione	16
Senza lubrificazione	18

CATENE DI TRASMISSIONE

■ SERIE EUROPEA BS - Dimensioni

Gamma DELTA®	20
Gamma ALPHA <i>Premium</i>	21
Gamma RECORD®	22

■ SERIE AMERICANA ANSI - Dimensioni

Gamma ALPHA <i>Premium</i>	23
Gamma RECORD®	25

■ Le maglie di giunzione

	26
--	----

CATENE PER IL TRASPORTO LEGGERO

Catene a piastre diritte	28
Catene a piastre disassate	29
Catene a tappeto	29
Catene a perni forati	30
Catene a raggio di curva laterale (Side Bow)	31
Catene da accumulo	32
Catene a perni sporgenti	33
Catene con attacchi K	34
Catene con attacchi M	35
Catene con attacchi "tipo B"	36
Catene con attacchi speciali "tipo Z"	37
Catene con attacchi spintori	38
Catene a pinze	38
Catene di trasporto tipo "KC"	39
Catene a piastre in "V"	40
Catene a punte	41
Catene a seghetto	42

RUOTE, PIGNONI & DISCHI

Ruote, pignoni e dischi per catene a rulli tipo B	44
Pignoni con mozzo amovibile	47
Mozzi amovibili	48



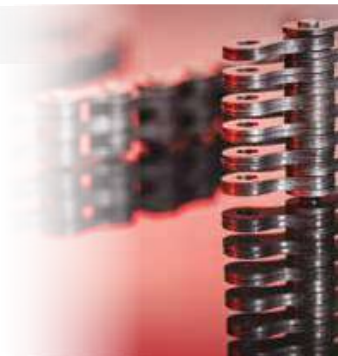
CATENE DI SOLLEVAMENTO

■ Catene di sollevamento

Catene di sollevamento : serie AL	50
Catene di sollevamento : serie J (LL)	51
Catene di sollevamento : serie LH (BL)	52

■ Accessori per catene di sollevamento

Pettini	53
Maglie a pera	54



CATENE AGRICOLE

Catene tipo "S" a perni pieni	56
Attacchi per catene tipo "S"	57
Catene tipo "A" a perni forati & Attacchi	58



CATENE DI TRASPORTO PESANTE

■ Catene di trasporto a perni pieni ISO & BS

Catene di trasporto a perni pieni secondo norma ISO 1977	60
Alette K & raschianti per catene a perni pieni secondo norma ISO 1977	61
Piastre forate & piastre disassate per catene a perni pieni ISO 1977	62
Catene di trasporto a perni pieni secondo norma BS	63
Alette K & raschianti per catene a perni pieni BS	64
Piastre forate & piastre disassate per catene a perni pieni BS	65

■ Catene di trasporto secondo norma ISO a perni forati

■ Ruote e Pignoni per catene di trasporto	
Ruote e Pignoni per catene di trasporto ISO	67
Ruote e Pignoni per catene di trasporto BS	68



ALTRI PRODOTTI & SERVIZI

Giunti a catene	70
Accessori & service	71
Brochure & cataloghi disponibili	73



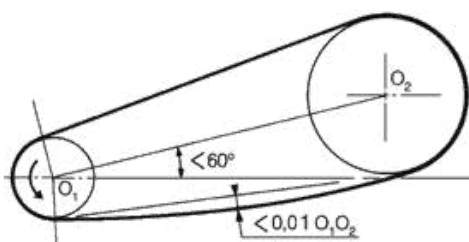
CONSIGLI PRATICI

L'affidabilità e la longevità di una catena, qualunque ne sia l'applicazione, dipendono dalle qualità proprie della catena, della cura portata alla progettazione, alla realizzazione dell'installazione e delle condizioni di messa in opera così come della sua lubrificazione e della sua manutenzione.

INSTALLAZIONE DELLE CATENE

1 – IN TRASMISSIONE

- La linea dei centri O_1O_2 dei pignoni deve, di preferenza, essere orizzontale o fare un angolo debole con l'orizzontale.



Nel caso dove questo angolo fosse superiore a 60° , o per una trasmissione verticale, sono da prendere delle precauzioni per assicurare un buon ingranaggio della catena sulla ruota inferiore.

- **La parte tesa deve essere**, di preferenza, la parte superiore, Il numero di denti dei pignoni è da scegliere tra i numeri normalizzati (numero dispari di preferenza). Il rapporto di Trasmissione non deve superare $1/8$. Prevedere due trasmissioni in cascata per una demoltiplicazione più forte. È preferibile che il numero di denti dei pignoni ed il numero di maglie della catena siano primari tra essi, Prevedere un dispositivo di regolazione di interasse affinché la freccia della parte tesa sia di circa 1% dell'interasse e che sia possibile recuperare un allungamento del 3% per usura della catena. In caso di interasse fisso, bisogna introdurre un dispositivo di recupero dell'allungamento sulla parte molle.

- **Tensione:** per la sua progettazione, la catena non necessita di tensione iniziale. Tuttavia, in certe applicazioni particolari (partenze frequenti...) è necessario applicare una tensione che non deve superare il 10% dello sforzo utile sulla parte tesa o 1% della Resistenza minima alla trazione della catena.

Quando la coppia motore e/o la coppia ricevente sono molto soggette a vibrazioni, prevedere, oltre alla tensione, un dispositivo di guida sulla parte tesa per limitare le sue vibrazioni

2 – IN SOLLEVAMENTO PER LE CATENE FLEYER

- **Nel caso di catene che lavorano in parallelo**, gli sforzi devono essere perfettamente ripartiti tra esse, generalmente con l'impiego di pettini di ancoraggio regolabili per compensare la variazione di lunghezza delle catene,

- **Tutti i dispositivi di ancoraggio** (pettini, perni, maglie, bilancieri, ecc.) devono avere una resistenza uguale a quella della catena, La velocità lineare della catena deve essere inferiore a 0.5 m/s, La realizzazione delle pulegge di rinvio deve soddisfare alla norma ISO 4347 che precisa in particolare il diametro di appoggio minimo ($D_f > 5$ passo). Tuttavia, è possibile, conformemente alle direttive europee, ridurre questo diametro fino a 3 volte il passo, ma con un rischio di consumo più veloce della catena e della puleggia.

- **La durezza della puleggia** deve essere adeguata per resistere al consumo provocato dalla rotazione sotto carico delle piastre della catena. A titolo indicativo, la durezza potrà essere compresa tra 300 e 400 HB.

Per l'utilizzo delle catene a rulli in sollevamento, consultarci. Nella maggioranza dei casi, bisogna prevedere delle catene appaiate.

3 – IN TRASPORTO

- **Numero di denti delle ruote:** le catene di trasporto hanno generalmente un passo abbastanza grande, il numero di denti delle ruote è ridotto per limitare il loro ingombro nonostante il possibile effetto poligonale. Conformarsi alle indicazioni del catalogo «trasporto» in ciò che riguarda il diametro massimale del mozzo per evitare la sua interferenza con le piastre,

- **Regolazione dell'interasse:** l'interasse deve essere regolabile per facilitare il montaggio della catena, regolare la sua freccia e la sua tensione ed infine per seguire il suo allungamento normale durante la sua durata di vita. Un dispositivo di tensione per vite viene utilizzato di solito ma si trovano anche dei sistemi automatici.



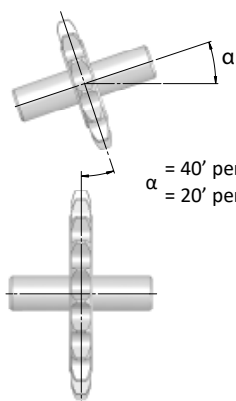
Attenzione !

non occorre tensionare troppo la catena, un eccesso di tensione genera un usura accelerata della catena ed eventualmente dei supporti. Lo sforzo di tensione non deve superare il 10% dello sforzo utile nella catena o il 1% della sua Resistenza alla trazione.

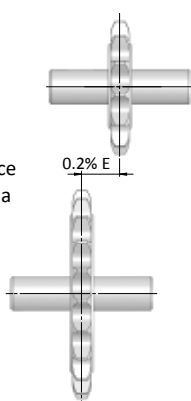
- **Sostegno e guida della catena:** la parte tesa che porta generalmente il carico viene sostenuta scivolando o circolando su una superficie di guida. Non dimenticare di utilizzare dei rulli flangiati per i grandi interassi in caso di sforzo trasversale. la parte stesa può essere sostenuta tramite scivolamento poiché è meno carica. L'assenza di sostegno ricorre solamente per i piccoli interassi perché lo sforzo catenario diventa proibitivo per gli interassi importanti. La freccia non deve superare il 0,4% dell'interasse. Questa condizione può necessitare un sforzo di tensione troppo importante se la catena non viene sostenuta. Su entrambe le parti, l'inserimento della catena sui pignoni deve essere realizzato con cura: la guida deve essere allineata perfettamente con la dentatura e deve essere prevista uno smusso sull'estremità della guida per facilitare l'inserimento della catena.

PRECISIONE DELL'INSTALLAZIONE

1 – IN TRASMISSIONE



tolleranza di parallelismo



tolleranza di allineamento

- **Il difetto di parallelismo** degli alberi deve essere inferiore a 40' con una catena semplice e a 20' con una catena multipla.

- **Il difetto di allineamento** dei pignoni deve essere inferiore al 0,2% dell'interasse, limite che scende al 0,1% per le trasmissioni veloci. Se non si può evitare il movimento longitudinale dell'albero, bisogna allineare i pignoni in posizione media. La qualità geometrica dell'installazione è particolarmente importante quando si utilizza una catena multipla a causa della sua rigidità trasversale.

- Il velo ed il falso tondo della dentatura che, di fabbricazione non sono superiori a quello definito dalla norma ISO 606, non devono creare interferenze al montaggio, per esempio con la cava.

- La rigidità dell'installazione dovrà essere sufficiente affinché la qualità di allineamento dei pignoni e il parallelismo degli alberi non siano modificate dagli sforzi sui supporti in funzionamento.

CONSIGLI PRATICI

2 – IN SOLLEVAMENTO

- I difetti di allineamento e di parallelismo degli ancoraggi e dei rinvii devono essere ridotti per quanto possibile.

3 – IN TRASPORTO

- Difetti di allineamento delle ruote: (b_1 : larghezza interna della maglia interna)
 $< b_1/2$: per lunghezze inferiori a 10 m $< b_1$: per lunghezze superiori a 10 m
- Difetti di parallelismo: le ruote devono essere parallele ($< 40'$).
- Se due catene lavorano in parallelo e sono collegate da traverse o altri accessori, le catene devono essere appaiate, precisarlo all'ordine.

LUBRIFICAZIONE DELLE CATENE

1 – SCOPO DELLA LUBRIFICAZIONE

- Interporre un liquido tra le superfici in contatto per diminuire la loro usura ed evitare il grippaggio.
- Proteggere la catena contro la corrosione.
- Attenuare il rumore generato tra le superfici in contatto.
- Smaltire le calorie che provengono dall'energia dissipata dallo sfregamento

2 – LA PRELUBRIFICATION LUB+ PERMETTE:

Di proteggere la catena contro la corrosione fino all'installazione della catena, non essendo sottoposta alle intemperie. Il LUB+ rimane efficace per sei mesi per le catene stoccate a magazzino. la pre lubrificazione LUB+ dovrà essere completata di una lubrificazione da parte dell'utilizzatore e prevista fin dalla progettazione dell'installazione. È da notare che LUB+ è compatibile con tutti gli oli minerali.

Vi possiamo proporre dei lubrificanti specifici per rispondere alle vostre esigenze.

3 – MODO DI APPLICAZIONE:

È funzione dell'utilizzo. I vari metodi di applicazione possono essere raggruppati in 4 tipi:

- 1- lubrificazione manuale (pennello,..)
- 2- lubrificazione a goccia a goccia,
- 3- lubrificazione a bagno,
- 4- lubrificazione sotto pressione (nebulizzazione con eventuale filtraggio e raffreddamento dell'olio).

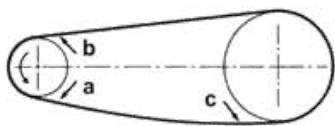
In trasmissione, questi quattro metodi di lubrificazione vengono adoperati e la scelta deve essere fatta in funzione del tipo e della velocità lineare della catena. Nel sollevamento ed nel trasporto, si utilizza spesso la lubrificazione manuale e a goccia a goccia ma anche dei dispositivi automatici a pennello o a nebulizzazione.



4 – LA FREQUENZA DI LUBRIFICAZIONE

La frequenza della Lubrificazione e la quantità di lubrificante sono da stabilire con i fornitori di lubrificante.

5 – DOVE LUBRIFICARE?



a et c : zone raccomandate

Risponde ai seguenti principi generali:

- **Longitudinalmente**, in una zona dove le articolazioni sono sotto basso carico per facilitare la penetrazione del lubrificante.
- **Trasversalmente**, tra le piastre per agevolare la penetrazione del lubrificante nell'articolazione e tra le piastre interne ed i rulli.

6 – IL PRODOTTO DEVE ESSERE ADATTATO ALLE CONDIZIONI DI FUNZIONAMENTO:

In generale un buon olio minerale non detergente è sufficiente. La sua viscosità dipende della temperatura come da tabella.

Temperatura (°C)	Grado di viscosità raccomandato: ISO-VG (Cst)
-15 < T < 0	tra 15 e 32
0 < T < 50	tra 46 e 150
50 < T < 80	tra 220 e 320

L'utilizzatore deve trovare un compromesso tra un grado di viscosità troppo basso che favorisce del lubrificante per gravità o forza centrifuga ed un grado di viscosità troppo elevato che impedisce al lubrificante di penetrare fino alle superfici di sfregamento.

Per ogni applicazione particolare, e soprattutto quando la lubrificazione non è consetita o è vietata, consultateci.

Salvo raccomandazione da parte nostra, il grasso è assolutamente proibito.

MESSA IN OPERA – SICUREZZA

1 – STOCCAGGIO, MANUTENZIONE

Lo stoccaggio dei prodotti prima del loro montaggio deve assicurare il mantenimento della loro qualità originale. Bisogna:

- **sottrarre i prodotti all'umidità, ad una atmosfera corrosiva o polverosa ed ad ogni altro tipo di aggressioni chimiche,**
- proteggere dagli **urti** e da altre aggressioni meccaniche,
- non superare una **durata** di stoccaggio incompatibile con le possibilità di protezione della lubrificazione iniziale (vedi 3.2)

Il prodotto deve essere manipolato con cura e al personale devono essere date delle indicazioni per evitare deterioramenti. In particolare evitare gli urti e gli sforzi perpendicolari al piano delle piastre che possono provocare la torsione della catena.

2 – MONTAGGIO

Prima di montare la catena, bisogna verificare che la qualità dell'installazione sia conforme al capitolato di progettazione. Quando tutte queste verifiche sono osservate, mettere eventualmente la catena in lunghezza.

L'installazione della catena deve essere fatta rispettando le regole abituali di sicurezza:

- Indossare occhiali, guanti e scarpe di sicurezza.
- Togliere l'alimentazione della parte motrice che impedisce ogni avviamento intempestivo.
- Utilizzo di attrezzature appropriati e di qualità.

Inoltre, bisogna rispettare le raccomandazioni specifiche alle installazioni delle catene meccaniche:

- **Assicurarsi che la catena non torce mentre viene srotolata.**
- Sostenerla per evitare la sua caduta così come quella degli attacchi.
- Gli sforzi trasversali di assemblaggio devono essere ammortizzati dai pignoni.
- Montare l'eventuale maglia di giunzione sulla parte molla e rispettare il senso di montaggio della molletta
- Non assemblare maglie nuove su una catena usurata, né una catena nuova su dei pignoni usurati.
- Quando una maglia è deteriorata, cambiarla interamente. Cambiare ogni elemento o sottoinsieme che sarebbe stato scaldato accidentalmente durante lavori col cannello.

CONSIGLI PRATICI

3 – AVVIAMENTO

Prima dell'avviamento:

- Verificare eventuale montaggio della maglia di giunzione, dei seeger, il serraggio dei dadi e l'assenza di punti duri.
- Verificare anche l'assenza di ogni corpo estraneo (bulloni, viti, utensili, ecc.) sulla catena e nell'installazione.

In fase di avviamento:

- Procedere ad una partenza lenta e progressiva sorvegliando almeno durante un giro o un ciclo del processo,
- Fare funzionare l'installazione sotto basso carico per un certo tempo,
- Controllarla dopo alcune ore o alcuni giorni di funzionamento,
- Controllare gli sforzi effettivi se sono corrispondenti a quelli presi in considerazione durante lo studio dell'installazione e della selezione della catena,
- In merito alla lubrificazione, si verifica lo stato e la posizione degli eventuali spruzzatori. Il colore ed il grado di contaminazione del lubrificante permettono di giudicare se la lubrificazione è efficace, sufficiente e se il lubrificante deve essere rinnovato. In questo caso procedere ad una nuova applicazione o svuotare l'installazione utilizzando un lubrificante sia di pari qualità sia di qualità superiore. Innanzitutto, bisogna sgrassare e pulire la catena per eliminare i depositi che impediscono al lubrificante di penetrare tra le superfici di sfregamento.

MANUTENZIONE

In un'installazione ben progettata, la manutenzione si limita al controllo nel tempo delle qualità di progettazione, di realizzazione e di lubrificazione.

Verificare periodicamente:

- La geometria dell'installazione, in particolare l'allineamento dei pignoni ed il grado di usura della dentatura,
- Lo stato della catena, soprattutto per analizzare delle

tracce di attrito indicando una geometria non corretta dell'installazione o dei contatti con dei componenti della struttura; questo per determinare il grado di usura:

- L'usura delle articolazioni delle catene sia per misura diretta della sua lunghezza (strumento di misura o regola di controllo), sia per misura della freccia o dello spostamento del dispositivo di tensionamento,
- L'usura delle piastre delle catene di sollevamento tipo FLEYER,
- L'usura dei rulli.

• Cercare le cause dei difetti rilevati e porre rimedio. Se un cambiamento del pignone o della catena fosse necessario per usura eccessiva (più del 2% della lunghezza nominale della catena, più del 5% dell'altezza delle piastre) è consigliato cambiare catena e pignoni/pulegge.



Attenzione !

Dato il livello di resistenza elevato dei suoi componenti, le catene possono essere rese fragili dall'idrogeno. Bisogna evitare i luoghi ossidanti e corrosivi. Tutti i luoghi acidi sono da evitare imperativamente. Le più grandi precauzioni devono essere prese durante la sgrassatura. Tutti i trattamenti superficiali sulle catene installate, ed in particolare i trattamenti elettrolitici, sono da escludere.

Per questi ambienti particolari, consultateci per una possibile soluzione.

LUNGHEZZA

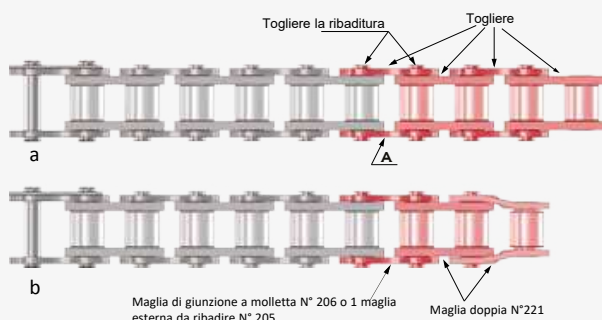
Se l'installazione non comporta nessun sistema per regolare l'interasse o la freccia, la regolazione della lunghezza iniziale o dopo usura normale si fa secondo le modalità esposte qui sotto:

Catene con un numero pari di maglie

DIMINUIRE LA LUNGHEZZA DI UNA MAGLIA

○ **Catene fino ad un passo di 25,4 mm incluso.**

Per diminuire la lunghezza di una maglia, togliere 4 maglie ad una delle estremità della catena (2 maglie esterne e 2 maglie interne), togliendo la maglia esterna A (Fig.a), poi montare 1 falsa maglia doppia N°221 con una maglia di giunzione a molletta N° 206 o 1 maglia esterna da ribadire N° 205 (Fig.b).



○ **Catene con un passo superiore a 31,75 mm.**

Per diminuire la lunghezza di una maglia, togliere 2 maglie ad una delle estremità della catena, 1 maglia interna e una maglia esterna, togliendo la maglia esterna a A (Fig.c) poi montare 1 falsa maglia semplice N°217 (Fig.d).



DIMINUIRE LA LUNGHEZZA DI DUE MAGLIE

Togliere 2 maglie ad una estremità, cioè 1 maglia interna ed 1 maglia esterna togliendo la ribaditura della maglia esterna A.



Catene con un numero dispari di maglie

RACCOURCISSEMENT DE 1 MAILLON

○ **Catene fino ad un passo di 25,4 mm incluso.**

Se la catena finisce con 1 falsa maglia, togliere la falsa maglia.



○ **Catene con una passo uguale o superiore a 31,75 mm.**

Se la catena finisce con una falsa maglia semplice che serve ugualmente di maglia di giunzione, sostituire la maglia esterna A con una maglia di giunzione N°209 per poter giuntare la catena.



DIMINUIRE LA LUNGHEZZA DI DUE MAGLIE

Per tutte le catene.

Togliere 1 maglia interna ed 1 esterna, togliendo la ribaditura sulla maglia esterna A all'estremità opposta della falsa maglia.

Osservazione: Le catene di sollevamento tipo Fleyer e le catene di trasporto pesante non hanno le false maglie e si possono diminuire soltanto di 2 maglie.



GAMMA SEDIS



DELTA® HR

PER CONDIZIONI DI LAVORO ESTREME
(ABRASIONE, URTI, POLVERE)

Catene BS & ASA ad alta resistenza all'abrasione, all'usura

SPECIFICHE TECNICHE :

- Articolazioni DELTA®
- Piastre pallinate
- Bussole bi-coniche preformate
- Rulli pieni
- Catene pretensionate fino al 45% della resistenza alla trazione
- Prelubrificazione di nuova generazione con cera dal passo 12.7 al passo 25.4 mm (08B à 16B)
- Altre catene prelubificate con lubrificante standard



SERVIZIO :

- **Assistenza tecnica** : studio del capitolato produttivo, selezione e preconizzazione
- **Montaggio attacchi**: alette, perni sporgenti, **attacchi speciali** a disegno
- **Selezione e accoppiamento**: per le catene che lavorano in perfetta simmetria
- Spezzonatura e produzione di catene a **sviluppo preciso**
- **Disponibilità a stock** per pronta consegna

DELTA® TITANIUM 2

RESISTENZA IN AMBIENTE CORROSIVO

Catene BS & ASA ad alta resistenza all'abrasione, all'usura e alla corrosione

SPECIFICHE TECNICHE :

- Articolazioni DELTA®
- Piastre pallinate con trattamento anticorrosione GEOMET®
- Rulli pieni
- Catene pretensionate fino al 45% della resistenza alla trazione
- Prelubrificazione di nuova generazione con cera dal passo 12.7 al passo 25.4 mm (08B à 16B)
- Altre catene prelubificate con lubrificante standard



SERVIZIO :

- **Assistenza tecnica** : studio del capitolato produttivo, selezione e preconizzazione
- **Montaggio attacchi**: alette, perni sporgenti, **attacchi speciali** a disegno
- **Selezione e accoppiamento**: per le catene che lavorano in perfetta simmetria
- Spezzonatura e produzione di catene a **sviluppo preciso**
- **Disponibilità a stock** per pronta consegna

CATENE VERTES

UNA GAMMA SENZA MANUTENZIONE

SPECIFICHE TECNICHE :

Catene LUB FREE VERTE :

Catene nichelate con bussole sinterizzate dal passo 12.7mm fino a 25.4mm:

- Perni nichelati chimicamente con speciale trattamento di indurimento
- Piastre e rulli pieni nichelati
- Bussole sinterizzate autolubrificante



SERVIZIO :

- **Assistenza tecnica** : studio del capitolato produttivo, selezione e preconizzazione
- **Montaggio attacchi**: alette, perni sporgenti, **attacchi speciali** a disegno
- **Selezione e accoppiamento**: per le catene che lavorano in perfetta simmetria
- Spezzonatura e produzione di catene a **sviluppo preciso**
- **Disponibilità a stock** per pronta consegna

Catene DELTA® VERTE® :

Catene BS anticorrosione con bussole composite dal passo 31.75mm fino a 63.5mm

- Articolazioni DELTA®
- Piastre pallinate con trattamento anticorrosione GEOMET®
- Rulli pieni con trattamento anticorrosione GEOMET® (o composito su richiesta)
- Bussole in materiale composito ammissibili per funzionamento in acqua o ambiente umido
- Temperatura di utilizzo tra -30 e 80°C (fino a 250°C, consultateci)



ALPHA Premium

UNE CATENA DI ALTA QUALITÀ CON RISULTATI DIMOSTRATI

Catene BS di alta qualità :

SPECIFICHE TECNICHE :

- Articolazioni cementate temprate
- Piastre pallinate
- Catene BS : Bussole bi-coniche preformate
Catene ASA : Bussole piene
- Rulli pieni
- Catene pretensionate fino al 45% della resistenza alla trazione
- Prelubrificazione di nuova generazione con cera dal passo 12.7 al passo 25.4 mm (BS : 08B à 16B & ASA : 40 à 80)
- Altre catene prelubificate con lubrificante standard



SERVIZIO :

- **Assistenza tecnica** : studio del capitolato produttivo, selezione e preconizzazione
- **Montaggio attacchi**: alette, perni sporgenti, **attacchi speciali** a disegno
- **Selezione e accoppiamento**: per le catene che lavorano in perfetta simmetria
- Spezzonatura e produzione di catene a **sviluppo preciso**
- **Disponibilità a stock** per pronta consegna

ALPHA Premium INOX

GAMMA MIGLIORATA PER UNA MAGGIORE RESISTENZA ALL'USURA E ALLA TRAZIONE !

Queste catene vengono progettate per un funzionamento in ambiente alimentare o, in presenza di ambienti chimici aggressivi

SPECIFICHE TECNICHE :

Dalla 08B alla 16B :

- Perni e piastre in acciaio inossidabile serie 300 trattato alta durezza
- Bussole ricavate dal pieno in acciaio inossidabile serie 300
- Rulli estrusi in acciaio inossidabile serie 300
- Prelubrificazione con olio alimentare NSF H1 o altra lubrificazione su richiesta

Altre catene :

- Articolazioni e piastre in acciaio inossidabile serie 300
- Rulli pieni in acciaio inossidabile serie 300
- Catene senza prelubrificazione iniziale. Lubrificazione iniziale standard o alimentare NSF H1/H2 su richiesta



SERVIZIO :

- **Assistenza tecnica** : studio del capitolato produttivo, selezione e preconizzazione
- **Montaggio attacchi**: alette, perni sporgenti, **attacchi speciali** a disegno
- **Selezione e accoppiamento**: per le catene che lavorano in perfetta simmetria
- Spezzonatura e produzione di catene a **sviluppo preciso**
- **Disponibilità a stock** per pronta consegna



RECORD®

L'EXPERTISE SEDIS PER LE VOSTRE APPLICAZIONI STANDARD

Catene BS & ASA :

SPECIFICHE TECNICHE :

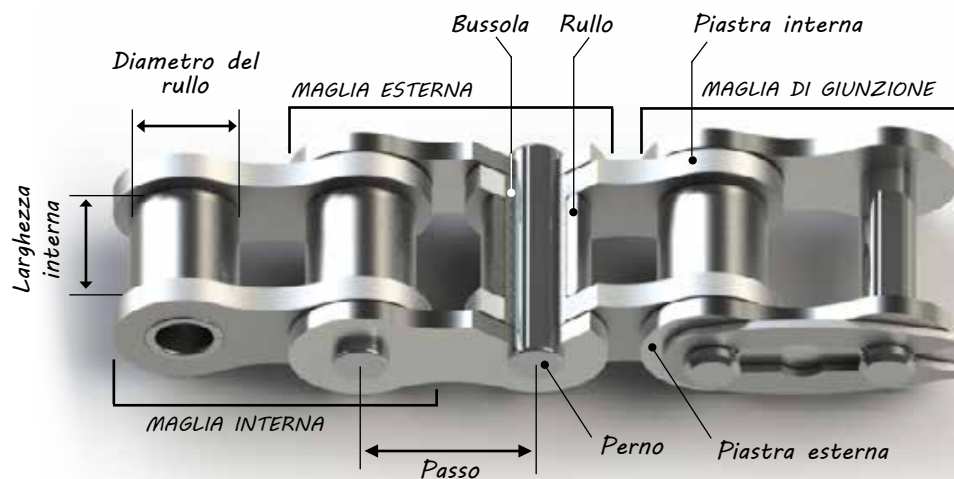
- Piastre pallinate
- Rulli pieni estrusi a freddo
- Catene pretensionate oltre il 30% della loro resistenza alla trazione
- Prelubificate con lubrificante alta qualità



SERVIZIO :

- Spezzonatura e produzione di catene a **sviluppo preciso**
- **Disponibilità a stock** per pronta consegna

COMPONENTI DELLA CATENA DI TRASMISSIONE



FABBRICAZIONE

SEDIS adopera nella realizzazione delle catene:

- o **Gli acciai i più pregiati** : precisione dimensionale, composizioni chimiche particolari più adatte per ogni componente,
- o **le più performanti procedure di fabbricazione:**
 - Sagomatura bi-conica delle bussole (tecnologia **SEDIS**)
 - Trancio-taglio, rettifica dei perni
 - Stampo progressivo, taglio- foratura e calibratura delle piastre su attrezzi progressivi (tecnologie **SEDIS**)
- o **i trattamenti meccanici, termici e termo chimici più appropriati:**
 - Pallinatura di precompressione (shot peening)
 - Rettifica
 - Cementazione, carbonitrurazione, tempra rinvenimento
 - DELTA®
 - Trattamento al freddo
 - Trattamenti protettivi di superficie (GEOMET, zincatura, nichelatura, fosfatazione, ...)

Per proporre ai clienti prodotti che rispondano perfettamente alla grande diversità delle applicazioni.

QUALITÀ



SEDIS è certificata ISO 9001 dall'Associazione francese per l'assicurazione della qualità (AFAQ) dal 1989:

- Primo catenificio al mondo certificato ISO 9001
- 11ema società francese certificata ISO 9001

ISO 9001 versione 2008

Un segno di fiducia per i nostri clienti

Le catene **Sedis** sono progettate per rispondere alle esigenze di funzionamento delle catene industriali che vengono così classificate:

- 1- Resistenza all'**USURA** (Allungamento)
- 2- Resistenza alla **FATICA** (Rottura progressive delle piastre) e alla **TRAZIONE** (Rottura brutale delle piastre o dei perni)
- 3- Resistenza alla **CORROSIONE**
- 4- Funzionamento **SENZA LUBRIFICAZIONE**

Per rispondere a queste esigenze di concreto funzionamento delle catene, SEDIS realizza le lavorazioni meccaniche, ed esegue i trattamenti termici e termochimici seguenti:

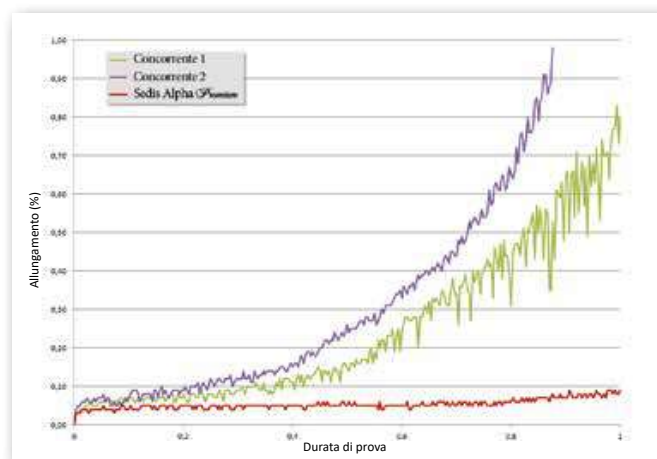
USURA (ALLUNGAMENTO)

Una cera di nuova generazione per le gamme ALPHA *Premium* & DELTA®

SEDIS ha selezionato per la sua gamma (dal passo 12,7mm fino al passo 25,4mm) Alpha *Premium* e Delta®, una nuova **cera ad alta prestazione** che offre una **protezione anti-usura migliorata**, e che permette di lavorare in un range di temperature da -30°C a 130°C.

Questa cera che dispone di viscosità densa a riposo, si liquefa durante il funzionamento in modo tale da penetrare meglio nelle articolazioni (proprietà tissotropiche della cera). La cera permette di **limitare gli attriti e permette degli intervalli di rilubrificazione molto più lunghi rispetto ad un classico lubrificante**. Permette inoltre alla catene SEDIS di ottenere una resistenza all'usura notevolmente maggiore rispetto a quella verificata sulle catene concorrenti.

In fase di manutenzione, la nostra cera è compatibile con i comuni lubrificanti per catene.

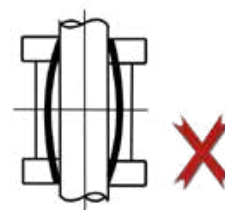


Usura di una catena ASA50 ALPHA *Premium* SEDIS paragonata a 2 catene concorrenti

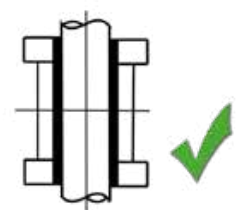
Bussole biconiche preformate

Montiamo sulle nostre catene delle bussole **biconiche preformate**. A differenza delle bussole non preformate che subiscono una deformazione tipo "botte", la superficie di lavoro delle bussole preformate risulta maggiorata per una **ripartizione uniforme degli sforzi meccanici**. Ciò aumenta notevolmente la resistenza.

Bussola non preformata



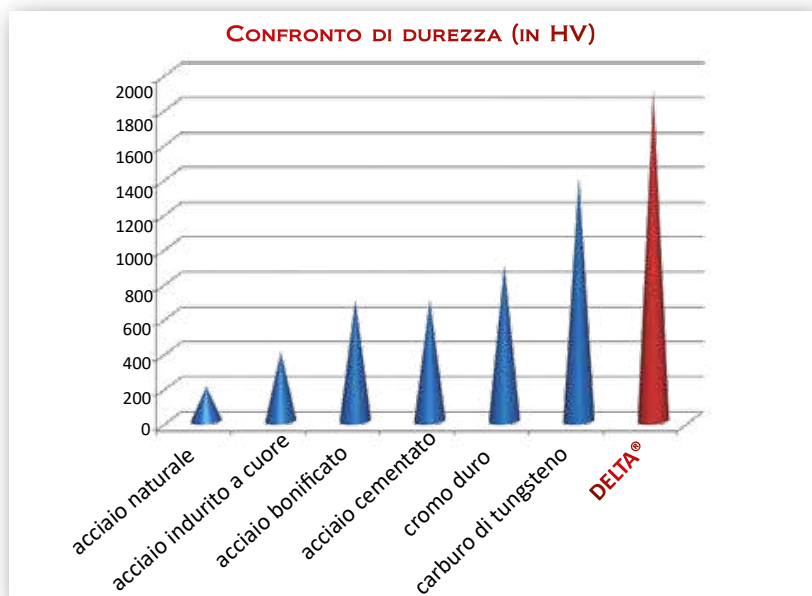
Bussola preformata



CAPITOLATO DELLE CATENE SEDIS

La gamma DELTA[®] e il Trattamento DELTA[®] :

Il Trattamento Termo-Chimico inventato e realizzato da Sedis conferisce una **resistenza notevole all'abrasione e all'ossidazione delle articolazioni** della catena. Questa resistenza viene garantita grazie alla durezza di superficie considerevolmente più elevata ottenuta rispetto ad quella classica dopo il trattamento di cementazione (vedi figura sotto).



**SEDIS
È L'UNICO
PRODUTTORE A
CONTROLLARE IL
TRATTAMENTO ANTI
USURA SUI PERNI
DI GRANDI
DIAMETRI**

Il coefficiente di frizione delle articolazioni **DELTA[®] HR** è inferiore a quello di tutte le altre articolazioni (cementate, carbonitrate, ...). La durezza e le proprietà chimiche delle articolazioni **DELTA[®] HR** permettono di **spostare il punto di grippaggio** (vedi figura di confronto sotto)



Grazie alla durezza superiore, un basso coefficiente d'attrito e delle affinità chimiche compatibili, le catene **DELTA[®] HR** hanno una **durata di vita superiore alle catene standard**, in particolare nelle applicazioni severe (abrasione, urti, difficile lubrificazione,...).

Queste proprietà particolari permettono alle catene **DELTA[®] HR** di **trasmettere delle potenze superiori**.

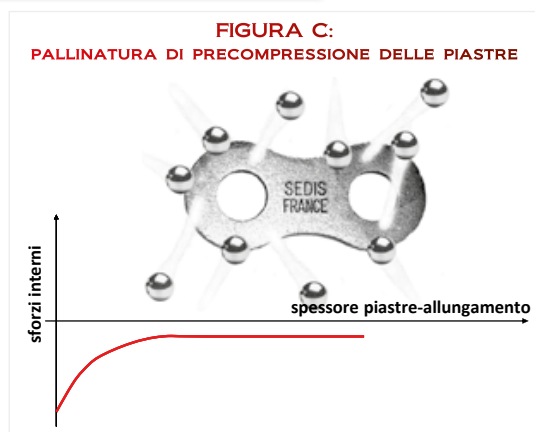
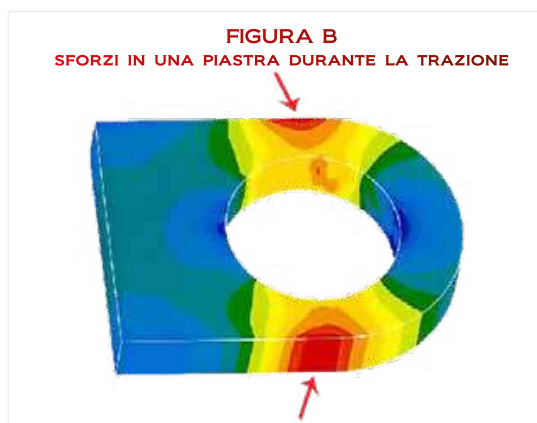
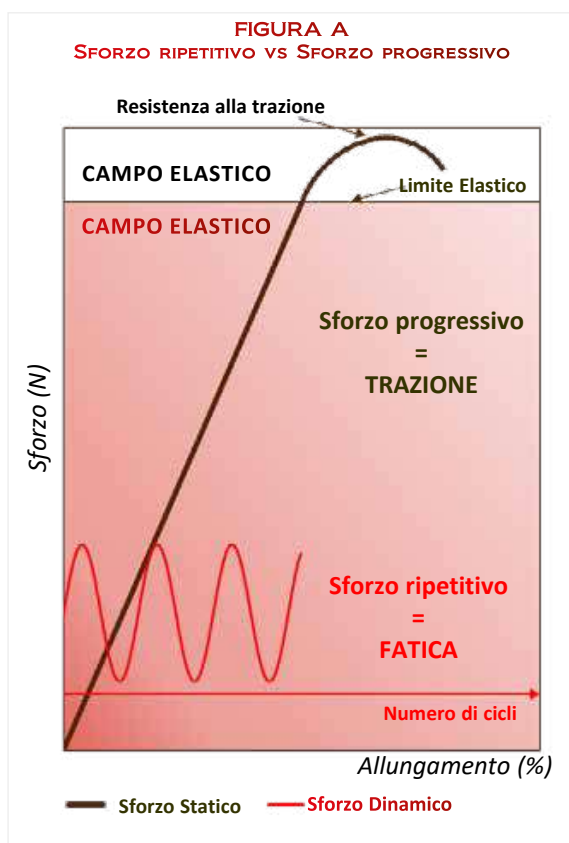
FATICA & TRAZIONE

Durante il funzionamento normale, le catene lavorano nel campo elastico (figura A sotto). La catena viene sollecitata in trazione in maniera ripetitiva con uno sforzo che si colloca nel campo elastico (curva rossa nella figura A). La conseguenza di una tale sollecitazione è la creazione e la propagazione di una fessura nella zona di sforzo massimo (zone rosse nella figura B sotto).

Le catene **SEDIS ALPHA *Premium*** e **DELTA[®] HR** sono progettate per una buona tenuta alla fatica grazie a:

- una scelta di acciai chimicamente selezionati e controllati
- ai trattamenti termici ottimizzati per garantire alle piastre una grande resistenza e una duttilità sufficiente,
- alla pallinatura di precompressione (detta "Shot Peening") delle piastre che permette la creazione di sforzi di compressione sulla superficie per combattere l'inizio e la propagazione di fessure di fatica (vedi figura C).

La pallinatura di precompressione consiste nel proiettare delle micro sfere d'acciaio sulla superficie delle piastre con una velocità ed una intensità ben definite. La pallinatura permette di migliorare del 20% la resistenza alla fatica delle piastre.



Grazie ad una selezione rigorosa dei materiali, ai trattamenti e alla pallinatura effettuata sulle catene ALPHA *Premium* e DELTA[®]:

La resistenza alla trazione è circa il 20 % SUPERIORE ALLE NORME ISO
Le performance in termine di resistenza agli urti e alla fatica sono SUPERIORI A QUELLE DELLE MIGLIORI CATENE SUL MERCATO.

CAPITOLATO DELLE CATENE SEDIS

CORROSIONE

Le catene ALPHA *Premium* INOX

Le catene Alpha *Premium* Inox sono fabbricate con acciai inox di alta qualità.

L'acciaio inossidabile avendo una resistenza meccanica inferiore rispetto all'acciaio standard, le catene si usurano più velocemente e hanno una bassa durata di vita. Per questo motivo SEDIS ha integrato alla sua gamma INOX dei trattamenti specifici che permettono di ottenere un **acciaio inossidabile ad alta durezza**. Oggi la catena ALPHA Premium INOX offre fino al **33% di aumento della resistenza alla rottura** rispetto alla catena precedente e fino al **20% in più rispetto agli altri marchi primari** del mercato.

La resistenza all'usura è stata inoltre migliorata grazie all'utilizzo di **bussole ricavate dal pieno** e all'applicazione di una **lubrificazione (iniziale) alimentare NSF H1**. Le prove dimostrano una **riduzione dell'usura della metà** rispetto ad una catena standard del mercato

Per delle applicazioni più esigenti e in particolare quando una **resistenza alla trazione importante viene richiesta**, le catene INOX possono essere sostituite con delle catene **DELTA® TITANIUM 2**, che beneficiano del **trattamento DELTA®** contro l'usura e di un **trattamento GEOMET contro la corrosione**. tuttavia, in caso di contatto diretto con degli alimenti o dei prodotti di pulizia come schiume, solventi, ossidanti, sarà preferibile consultarci per selezionare il prodotto più idoneo al Vostro utilizzo.

Le catene DELTA® TITANIUM 2 e il trattamento GEOMET®

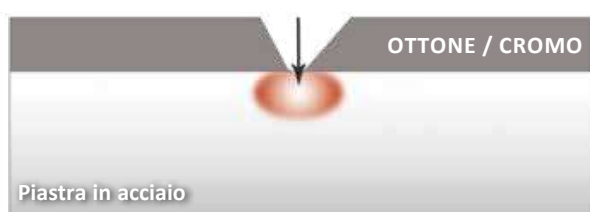
Le catene **DELTA® TITANIUM 2** sono progettate sulla base di una catena **DELTA® HR**, caratterizzata da una **resistenza eccezionale all'usura per abrasione**. E in più, i componenti metallici vengono **protetti contro la corrosione** da uno strato di protezione **GEOMET**.

Il **GEOMET** è un rivestimento a base acquosa costituito da lamelle di Zinco e d'Alluminio, **100% esente da Cromo VI**. Assicura la protezione delle superfici metalliche tramite:

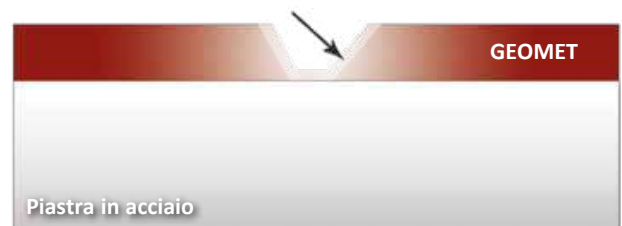
- o **Effetto barriera** : la sovrapposizione lamellare di Zinco e d'Alluminio costituisce un eccellente barriera tra il substrato in acciaio e l'ambiente corrosivo.
- o **Protezione sacrificale** : **lo Zinco si ossida in via preferenziale rispetto all'acciaio**.

Nella figura sotto, si può paragonare la protezione catodica del **GEOMET** rispetto alla protezione di altri rivestimenti tipo cromatura o ottonatura o qualsiasi altro materiale più nobile del ferro.

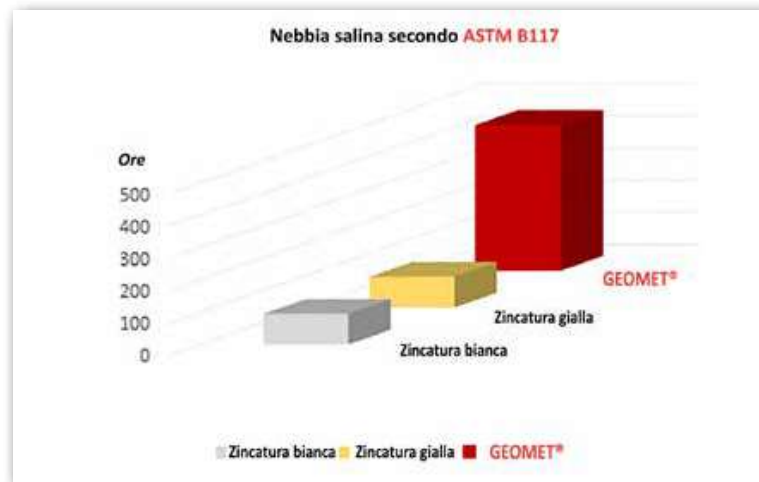
Ossidazione della piastra in acciaio



Ossidazione del GEOMET



Nella prova in nebbia salina, il trattamento GEOMET® utilizzato sulle catene DELTA® TITANIUM 2 offre una resistenza alla corrosione notevolmente migliore. In effetti, la ruggine rossa compare solo dopo 450 ore contro le 100 ore di un trattamento di zincatura bicromata.



Grazie alla resistenza all'usura superiore, la catena DELTA® TITANIUM 2 garantisce una **durata di vita ampiamente superiore** ad una catena in acciaio INOX.

La catena DELTA® TITANIUM 2 va di preferenza utilizzata in ambiente con un pH compreso tra 5 e 9. La temperatura di utilizzo è compresa tra -30 e 130°C. per temperature diverse, consultateci.

GLI VANTAGGI DEL TRATTAMENTO

*Protezione massima con basso spessore e controllo del coefficiente d'attrito
Assenza di fragilimento da idrogeno*



OSSERVAZIONI : per una protezione ottimale contro la corrosione delle catene DELTA® TITANIUM 2:

- o Le catene DELTA® TITANIUM 2 non sono compatibili con **pignoni in acciaio inossidabile**. Possono essere utilizzate con pignoni in acciaio, o pignoni zincati o bicromati o idealmente trattati con GEOMET (consultateci).
- o Le catene DELTA® TITANIUM 2 non sono compatibili con attacchi, **guide o altri componenti in acciaio inossidabile o ottonati** (bronzo, ottone) a contatto diretto con il trattamento.

CAPITOLATO DELLE CATENE SEDIS

SENZA LUBRIFICAZIONE

In numerose applicazioni dove la lubrificazione della catena risulta difficile se non impossibile, SEDIS vi propone la soluzione della gamma **CATENA VERTE** senza lubrificazione. Una catena standard avrà una durata di vita limitata se non viene correttamente lubrificata. Questa catena verde permette infatti di:

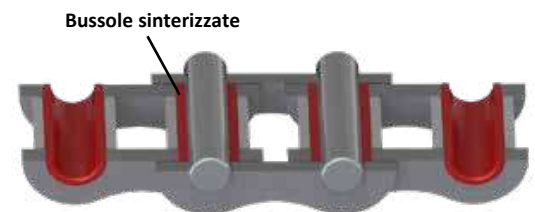
- **evitare la manutenzione** di lubrificazione quando essa sia difficile o addirittura impossibile per vari motivi (inaccessibilità...),
- **evitare gli schizzi di olio** che provocano la contaminazione dei prodotti trasportati,
- **funzionare in ambiente umido** (in particolare per la catena **DELTA® VERTE**),
- **limitare significativamente il rischio incendio** se l'olio entra a contatto con una fiamma o dei prodotti ad alta temperatura,
- **diminuire il rischio di inquinamento** da olio di lubrificazione,
- **ridurre il costo globale di manutenzione**.

CATENA LUB FREE VERTE

Il concetto della non lubrificazione si basa sull'utilizzo di **bussole sinterizzate** le cui porosità vengono impregnate di lubrificante che permetterà l'apporto di olio durante il funzionamento della catena. Il perno subisce un trattamento superficiale di indurimento, i rulli sono pieni e tutti i componenti vengono nichelati per una protezione contro la corrosione.

La catena è utilizzabile nelle seguenti condizioni:

- 1- Temperatura di utilizzo: tra -5 e 80°C,
- 2- Ambiente non abrasivo.



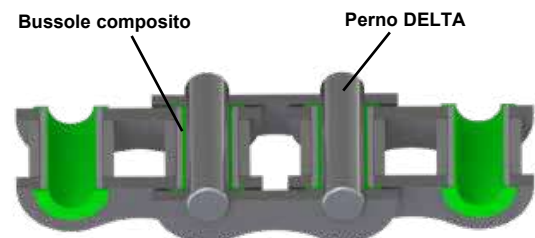
Catena LUB FREE VERTE

CATENA DELTA® VERTE

Il concetto della non lubrificazione si basa sull'utilizzo di **bussole in materiale composito** autolubrificante che permettono alla catena di funzionare senza olio. Il perno è **DELTA®** e gli altri componenti metallici (piastre, bussole e rulli) vengono protetti dalla corrosione grazie al trattamento **GEOMET**.

La catena è utilizzabile nelle seguenti condizioni:

- 1- Temperatura di utilizzo: tra -30 e 80°C (consultateci per temperature superiori a 80°C perché il composito è specifico e le pressioni ammissibili variano),
- 2- Ambiente umido o in presenza di acqua,
- 3- Ambiente non abrasivo,
- 4- Nelle applicazioni in cui la catena **DELTA® VERTE** viene utilizzata in trasporto (portata sui rulli), consultateci per l'utilizzo di rulli compositi al posto di quelli in acciaio.



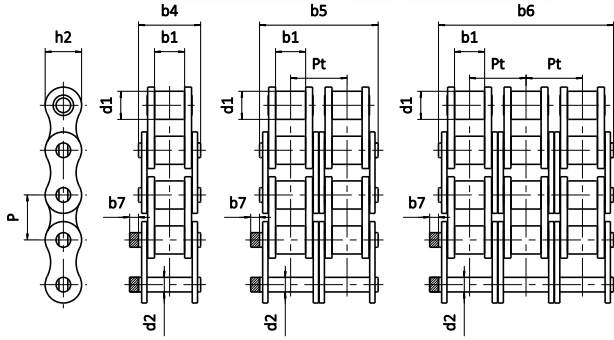
Catena DELTA® VERTE

**OSSERVAZIONI : per una protezione ottimale contro la corrosione delle catene DELTA® VERTE**

- o Le catene **DELTA® VERTE** non sono compatibili con pignoni in **acciaio inossidabile**. Possono essere utilizzate con pignoni in acciaio, o pignoni zincati o bicromati o idealmente trattati con **GEOMET** (consultateci). Nel caso in cui non fosse ammissibile nessuna lubrificazione dei pignoni, consultateci.
- o **Preferite pignoni con dentatura trattata**. In certi casi sarà possibile utilizzare dei pignoni in materiale plastico.
- o Le catene **DELTA® VERTE** non sono compatibili con attacchi, guide o altri componenti in **acciaio inossidabile o ottonati** (bronzo, ottone) a contatto diretto con il trattamento.

CATENE DI TRASMISSIONE

CATENE TIPO BS SERIE EUROPEA - GAMMA DELTA®



GENERALITÀ

Queste catene destinate alla trasmissione di potenza sono realizzate in conformità alle norme internazionali: ISO 606 e ISO 1275 (passo lungo).

Sono conformi inoltre alle norme internazionali:
- BS 228
- DIN8187 e DIN8181 (passo lungo)

Le nostre catene sono intercambiabili con tutte le catene secondo le norme citate.



Riferimento		GAMMA SEDIS DELTA®				Dimensioni Generali (mm)							Resistenza alla trazione					Massa al metro				
ISO 606	SEDIS	Passo	DELTA® HR	DELTA TITANIUM 2	VERTE	d1	b1	b4 b5 b6	d2	h2	Pt	b7	Norma ISO 606	DELTA® HR			DELTA TITANIUM 2		LUB FREE VERTE		DELTA® VERTE	
														min. kN	med. kN	max. kN	min. kN		min. kN	min. kN		
		P				max.	min.	max.	max.	max.		max.	min. kN	min. kN	med. kN	min. kN	min. kN	min. kN	min. kN	kg		
SEMPLICE	06B-1	3ND	9,525	x	x		6,35	5,77	12,50	3,28	8,20	.	2,1	8,9	9,0	10,3	9,0	.	.	0,40		
	08B-1	7ND	12,7	x	x	(1)	8,51	7,75	16,60	4,45	11,80	.	1,5	17,8	18,2	20,4	18,2	18,2	16,6	0,68		
	10B-1	11ND	15,875	x	x	(1)	10,16	9,65	19,00	5,08	13,70	.	1,5	22,2	23,0	27,1	23,0	23,0	18,6	0,86		
	12B-1	13ND	19,05	x	x	(1)	12,07	11,68	22,30	5,72	16,20	.	1,5	28,9	30,5	34,8	30,5	30,5	30,5	1,18		
	16B-1	15TD	25,4	x	x	(1)	15,88	17,02	35,10	8,28	20,80	.	3,0	60,0	75,0	87,0	75,0	66,0	66,0	2,66		
	20B-1	17TD	31,75	x	x	(2)*	19,05	19,56	40,50	10,19	25,40	.	6,1	95,0	110,0	119,0	110,0	.	99,0	3,72		
	24B-1	18TD	38,1	x	x	(2)*	25,40	25,40	53,10	14,63	32,30	.	6,6	160,0	180,0	198,0	180,0	.	160,0	7,05		
	28B-1	20TD	44,45	x	x	(2)*	27,94	30,95	65,10	15,90	37,00	.	7,4	200,0	235,0	251,5	235,0	.	180,0	8,96		
	32B-1	22TD	50,8	x	x	(2)	29,21	30,99	63,60	17,81	42,30	.	7,9	250,0	300,0	321,0	300,0	.	250,0	10,00		
	40B-1	23TD	63,5	x	x	(2)	39,37	38,10	79,00	22,89	52,80	.	12,0	355,0	365,0	383,3	365,0	.	365,0	16,20		
48B-1	24TD	76,2	x	x		48,26	47,70	98,60	29,22	64,20	.	23,7	560,0	600,0	630,0	600,0	.	.	24,93			
DOPPIA	06B-2	203ND	9,525	x	x		6,35	5,77	23,10	3,28	8,20	10,24	2,1	16,9	17,6	21,1	17,6	.	.	0,74		
	08B-2	207ND	12,7	x	x	(1)	8,51	7,75	30,60	4,45	11,80	13,92	1,5	31,1	36,4	40,8	36,4	36,4	33,2	1,33		
	10B-2	211ND	15,875	x	x	(1)	10,16	9,65	35,75	5,08	13,70	16,59	1,5	44,5	46,0	54,3	46,0	46,0	37,2	1,70		
	12B-2	213ND	19,05	x	x	(1)	12,07	11,68	41,80	5,72	16,20	19,46	1,5	57,8	61,0	69,5	61,0	61,0	41,0	2,35		
	16B-2	215TD	25,4	x	x	(1)	15,88	17,02	68,00	8,28	20,80	31,88	3,0	106,0	150,0	174,0	150,0	132,0	132,0	5,28		
	20B-2	217TD	31,75	x	x	(2)*	19,05	19,56	77,00	10,19	25,40	36,45	6,1	170,0	220,0	239,8	220,0	.	198,0	7,36		
	24B-2	218TD	38,1	x	x	(2)*	25,40	25,40	101,80	14,63	32,30	48,36	6,6	280,0	360,0	396,0	360,0	.	320,0	13,85		
	28B-2	220TD	44,45	x	x	(2)*	27,94	30,95	124,70	15,90	37,00	59,56	7,4	360,0	470,0	502,9	470,0	.	360,0	18,80		
	32B-2	222TD	50,8	x	x	(2)	29,21	30,99	122,80	17,81	42,30	58,55	7,9	450,0	600,0	642,0	600,0	.	500,0	19,90		
	40B-2	223TD	63,5	x	x	(2)	39,37	38,10	152,00	22,89	52,80	72,29	12,0	630,0	730,0	766,5	730,0	.	730,0	32,08		
48B-2	224TD	76,2	x	x		48,26	47,70	190,40	29,22	64,20	91,21	23,7	1 000,0	1 200,0	1 260,0	1 200,0	.	.	49,50			
TRIPLA	06B-3	303ND	9,525	x	x		6,35	5,77	33,00	3,28	8,20	10,24	2,1	24,9	26,4	31,6	26,4	.	.	1,10		
	08B-3	307ND	12,7	x	x	(1)	8,51	7,75	44,60	4,45	11,80	13,92	1,5	44,5	54,6	61,2	54,6	54,6	49,8	1,96		
	10B-3	311ND	15,875	x	x	(1)	10,16	9,65	52,30	5,08	13,70	16,59	1,5	66,7	69,0	81,4	69,0	69,0	55,8	2,51		
	12B-3	313ND	19,05	x	x	(1)	12,07	11,68	61,40	5,72	16,20	19,46	1,5	86,7	91,5	104,3	91,5	91,5	61,5	3,48		
	16B-3	315TD	25,4	x	x	(1)	15,88	17,02	99,90	8,28	20,80	31,88	3,0	160,0	225,0	261,0	225,0	198,0	198,0	7,86		
	20B-3	317TD	31,75	x	x	(2)*	19,05	19,56	113,50	10,19	25,40	36,45	6,1	250,0	330,0	359,7	330,0	.	297,0	11,00		
	24B-3	318TD	38,1	x	x	(2)*	25,40	25,40	150,20	14,63	32,30	48,36	6,6	425,0	540,0	594,0	540,0	.	480,0	20,31		
	28B-3	320TD	44,45	x	x	(2)*	27,94	30,95	184,60	15,90	37,00	59,56	7,4	530,0	705,0	754,4	705,0	.	540,0	28,00		
	32B-3	322TD	50,8	x	x	(2)	29,21	30,99	181,70	17,81	42,30	58,55	7,9	670,0	900,0	963,0	900,0	.	750,0	29,60		
	40B-3	323TD	63,5	x	x	(2)	39,37	38,10	224,60	22,89	52,80	72,29	12,0	950,0	1 095,0	1 149,8	1 095,0	.	1 095,0	47,96		
48B-3	324TD	76,2	x	x		48,26	47,70	281,60	29,22	64,20	91,21	23,7	1 500,0	1 800,0	1 890,0	1 800,0	.	.	80,20			
Catene Fuori Norme																						
-	2ND		9,525	x			6,35	4					2,1	.	9	10,3	.	.	.	0,35		
-	6ND		12,7	x	x		8,51	5,35	14,10	4,45	11,80	.	1,5	.	18,2	22,8	18,2	.	.	0,35		

(1): Riferimento in versione Lub Free. In versione Delta® VERTE, consultateci.

(2): Riferimento disponibili in versione Delta® VERTE soltanto.

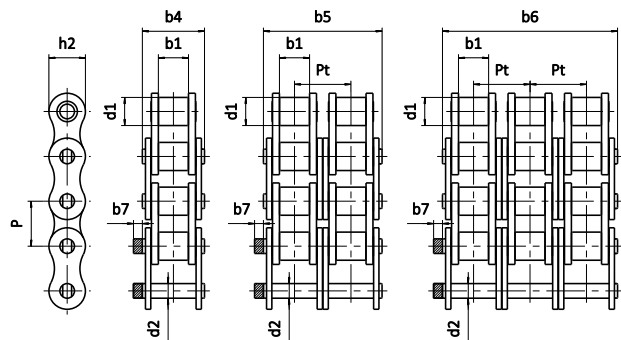
* Il diametro del perno e la superficie di lavoro sono diversi, consultateci per maggior dettagli.

Con la catena Verte, raccomandiamo l'uso di pignoni con dentatura trattata

Componenti di chiusura anche disponibili per alcune catene doppie e triple

N° 200	N° 205	N° 206	N° 208	N° 209	N° 216	N° 217	N° 221
Maglia interna	Maglia esterna da ribadire	Maglia di giunzione a molletta	Maglia di giunzione a copiglia	Maglia di giunzione a dado	Falsa maglia semplice a copiglia	Falsa maglia semplice a dado	Falsa maglia doppia
Componenti comuni A tutte le catene		Componenti disponibili per le catene dal passo : 9,525 fino a 31,75 mm	Componenti disponibili per le catene dal passo : 25,4 fino a 76,2 mm	Componenti disponibili per le catene dal passo : 31,75 fino a 63,5 mm	Componenti disponibili per le catene dal passo : 25,4 fino a 63,5 mm	Componenti disponibili per le catene dal passo : 31,75 fino a 63,5 mm	Componenti disponibili per le catene dal passo : 9,525 fino a 25,4 mm

CATENE TIPO BS SERIE EUROPEA - GAMMA ALPHA Premium



GENERALITÀ

Queste catene destinate alla trasmissione di potenza sono in conformità alle norme internazionali: ISO 606 e ISO 1275 (passo lungo).

Sono anche in conformità alle norme internazionali:
 - BS 228
 - DIN8187 e DIN8181 (passo lungo)

Le nostre catene sono intercambiabili con tutte le catene secondo le norme citate.

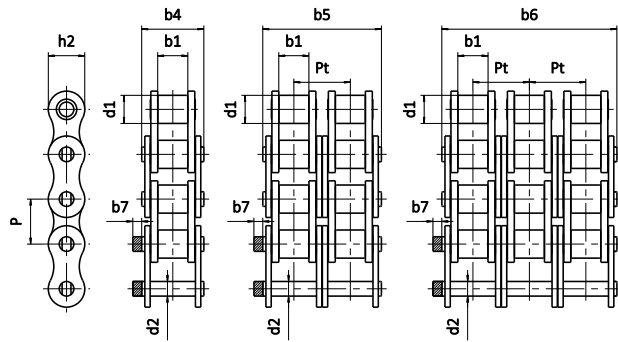


Riferimento			ALPHA Premium			Dimensioni Generali (mm)							Resistenza alla trazione			Massa al metro kg		
SEMPlice	ISO 606	SEDIS	Passo P	ALPHA Premium	ALPHA Premium INOX	d1 max.	b1 min.	b4 b5 b6 max.	d2 max.	h2 max.	Pt max.	b7 max.	ISO 606 min. kN	ALPHA Premium			ALPHA Premium INOX min. kN	
														min. kN	med. kN			
SEMPlice	06B-1	3N	9,525	x	x	6,35	5,77	13,50	3,27	8,23	.	2,1	8,9	9,0	10,3	6,3	0,40	
	08B-1	7N	12,7	x	x	8,51	7,75	16,60	4,45	11,80	.	1,5	17,8	18,2	20,4	14,0	0,68	
	10B-1	11N	15,875	x	x	10,16	9,65	19,00	5,08	13,70	.	1,5	22,2	23,0	27,2	17,6	0,86	
	12B-1	13N	19,05	x	x	12,07	11,68	22,30	5,72	16,20	.	1,5	28,9	30,5	34,8	21,0	1,18	
	16B-1	15T	25,4	x	x	15,88	17,02	35,10	8,28	20,80	.	3,0	60,0	66,0	76,3	43,0	2,66	
	20B-1	17T	31,75	x	.	19,05	19,56	40,50	10,19	25,40	.	6,1	95,0	105,0	114,0	46,0	3,72	
	24B-1	18T	38,1	x	.	25,40	25,40	53,10	14,63	32,30	.	6,6	160,0	180,0	198,0	81,0	7,05	
	28B-1	20T	44,45	x	.	27,94	30,95	65,10	15,90	37,00	.	7,4	200,0	235,0	252,0	.	8,96	
	32B-1	22T	50,8	x	.	29,21	30,99	63,60	17,81	42,30	.	7,9	250,0	270,0	288,0	.	10,00	
DOPPIA	40B-1	23T	63,5	x	.	39,37	38,10	79,00	22,89	52,80	.	12,0	355,0	365,0	385,0	.	16,20	
	48B-1	24T	76,2	x	.	48,26	47,70	98,60	29,22	64,20	.	23,7	560,0	600,0	630,0	.	24,93	
	06B-2	203N	9,525	x	x	6,35	5,77	23,80	3,27	8,23	10,24	2,1	16,9	16,9	20,6	9,8	0,74	
	08B-2	207N	12,7	x	x	8,51	7,75	30,60	4,45	11,80	13,92	1,5	31,1	36,4	40,8	28,0	1,33	
	10B-2	211N	15,875	x	x	10,16	9,65	35,75	5,08	13,70	16,59	1,5	44,5	46,0	54,4	35,2	1,70	
	12B-2	213N	19,05	x	x	12,07	11,68	41,80	5,72	16,20	19,46	1,5	57,8	61,0	69,6	42,0	2,35	
	16B-2	215T	25,4	x	x	15,88	17,02	68,00	8,28	20,80	31,88	3,0	106,0	132,0	152,6	86,0	5,28	
	20B-2	217T	31,75	x	.	19,05	19,56	77,00	10,19	25,40	36,45	6,1	170,0	210,0	228,0	92,0	7,36	
	24B-2	218T	38,1	x	.	25,40	25,40	101,80	14,63	32,30	48,36	6,6	280,0	360,0	396,0	162,0	13,85	
TRIPLA	28B-2	220T	44,45	x	.	27,94	30,95	124,70	15,90	37,00	59,56	7,4	360,0	470,0	504,0	.	18,80	
	32B-2	222T	50,8	x	.	29,21	30,99	122,80	17,81	42,30	58,55	7,9	450,0	540,0	576,0	.	19,90	
	40B-2	223T	63,5	x	.	39,37	38,10	152,00	22,89	52,80	72,29	12,0	630,0	730,0	770,0	.	32,08	
	48B-2	224T	76,2	x	.	48,26	47,70	190,40	29,22	64,20	91,21	23,7	1 000,0	1 200,0	1 260,0	.	49,50	
	06B-3	303N	9,525	x	.	6,35	5,77	34,00	3,27	8,23	10,24	2,1	24,9	24,9	30,9	.	1,10	
	08B-3	307N	12,7	x	x	8,51	7,75	44,60	4,45	11,80	13,92	1,5	44,5	54,6	61,2	42,0	1,96	
	10B-3	311N	15,875	x	x	10,16	9,65	52,30	5,08	13,70	16,59	1,5	66,7	69,0	81,6	52,8	2,51	
	12B-3	313N	19,05	x	x	12,07	11,68	61,40	5,72	16,20	19,46	1,5	86,7	91,5	104,4	63,0	3,48	
	16B-3	315T	25,4	x	x	15,88	17,02	99,90	8,28	20,80	31,88	3,0	160,0	198,0	228,9	129,0	7,86	
SEMPlice	20B-3	317T	31,75	x	.	19,05	19,56	113,50	10,19	25,40	36,45	6,1	250,0	315,0	342,0	138,0	11,00	
	24B-3	318T	38,1	x	.	25,40	25,40	150,20	14,63	32,30	48,36	6,6	425,0	540,0	594,0	243,0	20,31	
	28B-3	320T	44,45	x	.	27,94	30,95	184,60	15,90	37,00	59,56	7,4	530,0	705,0	756,0	.	28,00	
	32B-3	322T	50,8	x	.	29,21	30,99	181,70	17,81	42,30	58,55	7,9	670,0	810,0	864,0	.	29,60	
	40B-3	323T	63,5	x	.	39,37	38,10	224,60	22,89	52,80	72,29	12,0	950,0	1 095,0	1 155,0	.	47,96	
	48B-3	324T	76,2	x	.	48,26	47,70	281,60	29,22	64,20	91,21	23,7	1 500,0	1 800,0	1 890,0	.	80,20	
	Catene Fuori Norme																	
	SEMPlice	-	5T	12,7	x	.	7,75	5,00	11,80	3,96	10,10	.	1,5	.	11,6	12,9	.	0,44
		-	6N	12,7	x	.	8,51	5,35	14,10	4,45	11,80	.	1,5	.	18,2	20,4	.	0,59
-		10N	15,875	x	.	10,16	6,50	16,40	5,08	13,70	.	1,5	.	23,0	27,2	.	0,75	
-		12N	19,05	x	.	12,07	8,00	18,45	5,72	16,30	.	1,5	.	30,5	34,8	.	1,05	
Catene passo lungo secondo norma ISO 1275																		
SEMPlice	208B	2007N	25,4	x	.	8,51	7,75	16,60	4,45	11,50	.	1,5	17,8	17,8	19,8	.	0,43	

Componenti di chiusura anche disponibili per catene doppie e triple

N° 200	N° 205	N° 206	N° 208	N° 209	N° 216	N° 217	N° 221
Maglia interna	Maglia esterna da ribadire	Maglia di giunzione a molletta	Maglia di giunzione a copiglia	Maglia di giunzione a dado	Falsa maglia semplice a copiglia	Falsa maglia semplice a dado	Falsa maglia doppia
Componenti comuni a tutte le catene		Componenti disponibili per le catene dal passo : 9,525 fino a 31,75 mm	Componenti disponibili per le catene dal passo : 25,4 fino a 63,5 mm	Componenti disponibili per le catene dal passo : 31,75 fino a 76,2 mm	Componenti disponibili per le catene dal passo : 9,525 fino a 63,5 mm	Componenti disponibili per le catene dal passo : 31,75 fino a 63,5 mm	Componenti disponibili per le catene dal passo : 9,525 fino a 25,4 mm

CATENE TIPO BS SERIE EUROPEA - GAMMA RECORD®



GENERALITA

Queste catene destinate alla trasmissione di potenza sono in conformità alle norme internazionali: ISO 606 e ISO 1275 (passo lungo).

Sono anche in conformità alle norme internazionali:
- BS 228
- DIN8187 e DIN8181 (passo lungo)

Le nostre catene sono intercambiabili con tutte le catene secondo le norme citate.



	Riferimento		Passo	GAMMA RECORD®			Dimensioni Generali (mm)							Resistenza alla trazione (kN)		Massa al metro (Kg/m)			
	ISO 606	SEDIS		P	Record®	Record® Nickel	Record® INOX	d1	b1	b4 b5 b6	d2	h2	Pt	b7	Record® & Record® nickel	Record® INOX	Record®	Record® Nickel	Record® INOX
SEMPLICE	-	CA1N04B000	6	x			4,00	2,80	7,90	1,85	5,00	-	1,1	3,20	-	0,11	-	-	
	05B-1	CA1N05B000	8	x	x		5,00	3,00	11,70	2,31	7,10	-	3,5	5,90	-	0,20	0,18	-	
	06B-1	CA1N06B000	9,525	x	x	x	6,35	5,72	16,80	3,28	8,20	-	3,3	10,40	6,65	0,41	0,58	0,44	
	083	CA1N083000	12,70	x			7,75	4,90	14,10	4,09	10,10	-	1,5	13,50	-	0,49	-	-	
	08B-1	CA1N08B000	12,70	x	x	x	8,51	7,75	20,90	4,46	11,80	-	3,9	18,00	12,00	0,68	0,68	0,70	
	10B-1	CA1N10B000	15,875	x	x	x	10,16	9,65	23,70	5,08	14,70	-	4,1	22,40	15,00	0,91	0,84	0,92	
	12B-1	CA1N12B000	19,05	x	x	x	12,07	11,68	27,30	5,72	16,10	-	4,6	29,00	17,00	1,12	1,14	1,12	
	16B-1	CA1N16B000	25,40	x	x	x	15,88	17,02	41,50	8,27	21,00	-	5,4	60,00	40,00	2,64	2,72	2,59	
	20B-1	CA1N20B000	31,75	x			19,05	19,56	49,30	10,19	26,40	-	6,1	95,00	-	3,68	-	-	
	24B-1	CA1N24B000	38,10	x			25,40	25,40	59,70	14,63	33,40	-	6,6	160,00	-	7,05	-	-	
	28B-1	CA1N28B000	44,45	x			27,94	30,99	72,50	15,90	37,00	-	7,4	200,00	-	8,96	-	-	
	32B-1	CA1N32B000	50,80	x			29,21	30,99	71,50	17,81	42,20	-	7,9	250,00	-	10,00	-	-	
40B-1	CA1N40B000	63,50	x			39,37	38,10	91,00	22,89	52,90	-	12,0	355,00	-	16,20	-	-		
48B-1	CA1N48B000	76,20	x			48,26	47,70	110,60	29,22	63,80	-	12,0	560,00	-	24,93	-	-		
DOPPIA	05B-2	CA2N05B000	8	x			5,00	3,00	17,40	2,31	7,11	5,64	3,1	7,95	-	0,38	-	-	
	06B-2	CA2N06B000	9,525	x	x	x	6,35	5,72	27,10	3,28	8,20	10,24	3,3	18,70	10,50	0,77	0,68	0,74	
	08B2	CA2N08B000	12,70	x	x	x	8,51	7,75	34,90	4,46	11,80	13,92	3,9	32,00	22,00	1,35	1,34	1,40	
	10B-2	CA2N10B000	15,875	x	x	x	10,16	9,65	40,30	5,08	14,70	16,59	4,1	44,50	28,45	1,79	1,93	3,00	
	12B-2	CA2N12B000	19,05	x	x	x	12,07	11,68	46,80	5,72	16,10	19,46	4,6	57,80	37,25	2,22	2,35	2,21	
	16B-2	CA2N16B000	25,40	x	x	x	15,88	17,02	73,40	8,27	21,00	31,88	5,4	114,70	74,45	5,13	5,28	5,08	
	20B-2	CA2N20B000	31,75	x			19,05	19,56	85,10	10,19	26,40	36,45	6,1	170,00	-	7,72	-	-	
	24B-2	CA2N24B000	38,10	x			25,40	25,40	108,40	14,63	33,40	48,36	6,6	280,00	-	13,85	-	-	
	28B-2	CA2N28B000	44,45	x			27,94	30,99	132,10	15,90	37,00	59,56	7,4	360,00	-	18,80	-	-	
	32B-2	CA2N32B000	50,80	x			29,21	30,99	133,90	17,81	42,20	58,55	7,9	450,00	-	19,80	-	-	
	40B-2	CA2N40B000	63,50	x			39,37	38,10	166,90	22,89	52,90	72,29	12,0	630,00	-	32,08	-	-	
	48B-2	CA2N48B000	76,20	x			48,26	47,70	201,50	29,22	63,80	91,21	12,0	1000,00	-	49,50	-	-	
TRIPLA	06B-3	CA3N06B000	9,525	x		x	6,35	5,72	37,30	3,28	8,20	10,24	3,3	30,10	17,85	1,16	-	1,11	
	08B-3	CA3N08B000	12,70	x		x	8,51	7,75	48,80	4,46	11,80	13,92	3,9	47,50	35,30	2,03	-	1,31	
	10B-3	CA3N10B000	15,875	x		x	10,16	9,65	56,90	5,08	14,70	16,59	4,1	66,70	42,65	2,68	-	1,79	
	12B-3	CA3N12B000	19,05	x		x	12,07	11,68	66,30	5,72	16,10	19,46	4,6	86,70	50,05	3,39	-	2,22	
	16B-3	CA3N16B000	25,40	x		x	15,88	17,02	105,30	8,27	21,00	31,88	5,4	170,50	117,65	7,80	-	5,03	
	20B-3	CA3N20B000	31,75	x			19,05	19,56	122,10	10,19	26,40	36,45	6,1	250,00	-	11,53	-	-	
	24B-3	CA3N24B000	38,10	x			25,40	25,40	156,80	14,63	33,40	48,36	6,6	425,00	-	20,31	-	-	
	28B-3	CA3N28B000	44,45	x			27,94	30,99	192,00	15,90	37,00	59,56	7,4	530,00	-	28,00	-	-	
	32B-3	CA3N32B000	50,80	x			29,21	30,99	192,40	17,81	42,20	58,55	7,9	670,00	-	29,60	-	-	
	40B-3	CA3N40B000	63,50	x			39,37	38,10	239,20	22,89	52,90	72,29	12,0	950,00	-	47,96	-	-	
	48B-3	CA3N48B000	76,20	x			48,26	47,70	292,30	29,22	63,80	91,21	12,0	1 500,00	-	80,20	-	-	

Componenti di chiusura anche disponibili per alcune catene doppie e triple

N° 005



Maglia esterna da ribadire

N° 006



Maglia di giunzione a molletta

N° 008



Maglia di giunzione a copiglia

N° 016



Falsa maglia semplice a copiglia

N° 021



Falsa maglia doppia



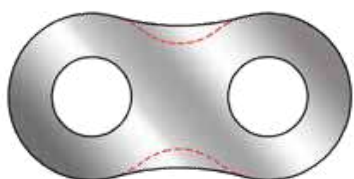
Le catene ALPHA *Premium* ASA

Le nostre catene ALPHA Premium ASA sono state progettate per renderle le più avanzate della loro generazione

LA CATENA CON
LE MIGLIORI PRESTAZIONI
DI RESISTENZA ALLA
FATICA

RESISTENZA ALLA FATICA INEGUAGLIATA

Il nostro ufficio Tecnico ha sviluppato un **nuovo profilo ottimizzato delle piastre**, modificando la parte sagomata per ridurre gli sforzi vicini al foro delle piastre quando la catena subisce urti ripetuti durante il funzionamento. Questo miglioramento tecnologico offre alla nostra nuova catena Alpha Premium ASA una **resistenza alla fatica senza precedente ed una resistenza alla rottura aumentata** (circa il +15% rispetto alla norma).



--- Profilo storico gamma Alpha

— Profilo nuovo gamma Alpha Premium

Le **bussole ricavate dal pieno**, realizzate con le più recenti tecniche di formatura delle bussole, permettono di ottenere un **accoppiamento perfetto** delle piastre, migliorando di conseguenza la resistenza alla fatica delle catene.

Le piastre subiscono una **pallinatura di precompressione** che permette la creazione di sforzi di compressione sulla superficie per combattere l'inizio e la propagazione delle fessure di fatica, **migliorando del 20% la resistenza alla fatica** delle piastre.

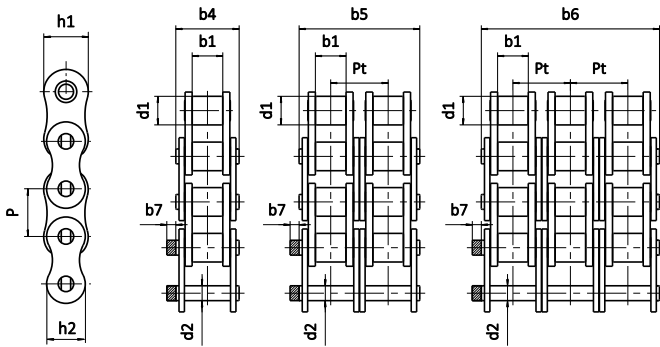
La concezione delle nostre catene Alpha Premium ASA assicura inoltre **giochi ridotti** nell'articolazione, migliorando ulteriormente la resistenza alla fatica.

RESISTENZA ALL'USURA RINFORZATA

La **nuova cera**, dotata di proprietà di protezione **anti-usura e anticorrosione** migliorate, permette, liquefacendosi durante il funzionamento, di **limitare gli attriti** grazie ad una migliore penetrazione nelle articolazioni.

I perni, che vengono realizzati con acciai e trattamenti termici selezionati con grande cura, permettono di ottenere delle **durezze e delle resistenze molto elevate**.

CATENE TIPO ANSI SERIE AMERICANA - GAMMA ALPHA *Premium*



GENERALITA

Queste catene destinate alla trasmissione di potenza sono conformi a alle norme internazionali: ISO 606 e ISO 1275 (passo lungo).
Sono anche in conformità alle norme internazionali:
- ANSI B29-1 e ANSI B29-4M (passo lungo)
- DIN 8188 e DIN 8181 (passo lungo)

Le nostre catene sono intercambiabili con tutte le catene secondo le norme citate.



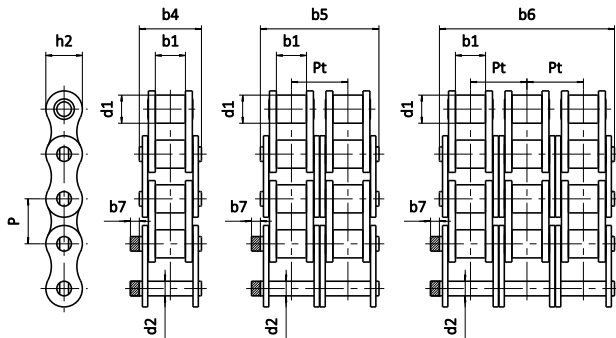
Riferimento			Passo mm	Principali dimensioni (mm)								Resistenza alla trazione			Peso al metro kg
Norma ISO606	SEDIS	d1		b1	b4 b5 b6	d2	h1	h2	Pt	b7	NORMA ISO 606	ALPHA Premium			
												min. kN	med. kN		
SEMPLICE															
08A-1	40-1	12,7	7,93	7,85	16,3	3,98	12,07	11,5	.	5,4	13,9	18,0	19,8	0,6	
10A-1	50-1	15,875	10,16	9,40	20,45	5,09	15,1	13,7	.	5,45	21,8	29,0	30,9	1,0	
12A-1	60-1	19,05	11,91	12,58	25,4	5,96	18,1	18	.	6,1	31,3	40,0	44,1	1,6	
16A-1	80-1	25,4	15,87	15,75	32,8	7,94	24,13	20,8	.	6,1	55,6	70,7	78,5	2,75	
20A-1	100-1	31,75	19,05	18,90	39,6	9,53	30,2	25,4	.	7,6	87,0	105,2	116,9	4,29	
24A-1	120-1	38,1	22,22	25,23	49,6	11,1	36,2	30,62	.	7,8	125,0	154,0	170,9	6,00	
28A-1	140-1	44,45	25,40	25,4	53,5	12,7	42	35,7	.	8,8	170,0	190,4	206,9	7,44	
32A-1	160-1	50,8	28,58	31,75	64	14,27	48,3	40,5	.	9,4	223,0	241,6	271,4	10,04	
40A-1	200-1	63,5	39,67	38,10	77,90	19,85	58,00	49,8	.	12,6	347,0	380,0	418,0	16,70	
48A-1	240-1	76,2	47,60	47,60	94,50	23,80	71,80	64,2	.	11,5	500,0	700,0	730,0	23,70	
DOPPIA															
08A-2	40-2	12,7	7,93	7,85	30,8	3,98	12,07	11,5	14,38	5,4	27,8	36,0	39,6	1,2	
10A-2	50-2	15,875	10,16	9,40	38,9	5,09	15,1	13,7	18,11	5,1	43,6	58,0	61,9	2,0	
12A-2	60-2	19,05	11,91	12,58	48,3	5,96	18,1	18	22,78	6,1	62,6	80,0	88,3	2,73	
16A-2	80-2	25,4	15,87	15,75	62,3	7,94	24,13	20,8	29,29	5,8	111,2	141,3	157,0	5,48	
20A-2	100-2	31,75	19,05	18,90	75,5	9,53	30,2	25,4	35,76	7,6	174,0	210,5	233,9	8,29	
24A-2	120-2	38,1	22,22	25,23	95,3	11,1	36,2	30,62	45,44	7,6	250,0	307,9	341,7	11,88	
28A-2	140-2	44,45	25,40	25,4	102,6	12,7	42	35,7	48,87	8,4	340,0	380,7	413,8	14,76	
32A-2	160-2	50,8	28,58	31,75	123	14,27	48,3	40,5	58,55	9,1	446,0	483,3	542,9	19,9	
40A-2	200-2	63,5	39,67	38,10	150,20	19,85	58,00	49,8	71,55	11,9	694,0	760,0	832,0	33,20	
48A-2	240-2	76,2	47,60	47,60	182,20	23,80	71,80	64,2	87,83	11,7	1 000,0	1 400,0	1 460,0	47,25	
TRIPLA															
08A-3	40-3	12,7	7,93	7,85	45,3	3,98	12,07	11,5	14,38	5,3	41,7	54,1	59,4	1,8	
10A-3	50-3	15,875	10,16	9,40	57	5,09	15,1	13,7	18,11	5	65,4	87,0	92,8	2,98	
12A-3	60-3	19,05	11,91	12,58	71,1	5,96	18,1	18	22,78	6,1	93,9	120,0	132,4	4,08	
16A-3	80-3	25,4	15,87	15,75	91,8	7,94	24,13	20,8	29,29	5,5	166,8	212,0	235,5	8,16	
20A-3	100-3	31,75	19,05	18,90	112,1	9,53	30,2	25,4	35,76	7	261,0	315,7	350,8	12,4	
24A-3	120-3	38,1	22,22	25,23	140,9	11,1	36,2	30,62	45,44	7,4	375,0	461,9	512,6	17,75	
28A-3	140-3	44,45	25,40	25,4	152,4	12,7	42	35,7	48,87	7,4	510,0	571,1	620,7	22,08	
32A-3	160-3	50,8	28,58	31,75	182	14,27	48,3	40,5	58,55	8,8	669,0	724,9	814,3	29,76	
40A-3	200-3	63,5	39,67	38,10	222,20	19,85	58,00	49,8	71,55	11,5	1 041,0	1 140,0	1 248,0	49,7	
48A-3	240-3	76,2	47,60	47,60	270,00	23,80	71,80	64,2	87,83	11,8	1 500,0	2 100,0	2 190,0	70,5	

Versioni Delta®, rinforzate H e a passo lungo su richiesta.

Componenti di chiusura anche disponibili per alcune catene doppie e triple

N° 205	N° 206	N° 208	N° 216
Maglia esterna da ribadire	Maglia di giunzione a molletta Componenti disponibili per le catene dal passo: 9,525 fino a 31,75 mm	Maglia di giunzione a copiglia Componenti disponibili per le catene dal passo: 25,4 fino a 63,5 mm	Falsa maglia semplice a copiglia Componenti disponibili per le catene dal passo: 9,525 fino a 63,5 mm

CATENE TIPO ASA SERIE AMERICANA - GAMMA RECORD®



GENERALITÀ

Queste catene destinate alla trasmissione di potenza sono conformi a alle norme internazionali: ISO 606 e ISO 1275 (passo lungo).

Sono anche in conformità alle norme internazionali:

- ANSI B29-1 e ANSI B29-4M (passo lungo)

- DIN 8188 e DIN 8181 (passo lungo)

Le nostre catene sono intercambiabili con tutte le catene secondo le norme citate.



	Riferimento		Passo P	Principali dimensioni (mm)							Resistenza alla trazione (kN)		Peso al metro (Kg/m)
	Riferimento	SEDIS		d1	b1	b4 b5 b6	d2	h2	Pt	b7	NORMA ISO 606	RECORD®	
			max	min	max	max	max		max	min	min		
SEMPLICE	25-1	CA1N025000	6,35	3,30	3,18	7,90	2,31	5,80	-	2,5	3,6	3,50	0,15
	35-1	CA1N035000	9,525	5,08	4,77	12,40	3,58	8,65	-	3,3	7,90	7,90	0,33
	40-1	CA1N040000	12,70	7,92	7,85	17,40	3,97	12,00	-	3,9	13,9	14,10	0,63
	50-1	CA1N050000	15,875	10,16	9,40	20,20	5,08	15,00	-	4,1	21,8	22,20	1,04
	60-1	CA1N060000	19,05	11,91	12,58	26,90	5,96	18,00	-	4,6	31,3	31,80	1,52
	80-1	CA1N080000	25,40	15,87	15,75	33,50	7,94	24,10	-	5,4	55,6	56,60	2,60
	100-1	CA1N100000	31,75	19,05	18,90	41,10	9,54	30,10	-	6,1	87,0	88,50	4,01
	120-1	CA1N120000	38,10	22,22	25,40	49,90	11,10	36,20	-	6,6	125,0	125,00	5,56
	140-1	CA1N140000	44,45	25,40	25,40	53,90	12,70	42,20	-	7,0	170,0	170,00	7,44
	150-1	CA1N160000	50,80	28,58	31,75	63,90	14,27	48,20	-	7,0	223,0	225,00	10,04
200-1	CA1N200000	63,50	39,67	38,10	78,10	19,84	60,30	-	9,0	347,0	348,00	16,70	
DOPPIA	40-2	CA2N040000	12,70	7,92	7,85	30,60	3,97	12,00	14,38	3,9	27,8	28,20	1,25
	50-2	CA2N050000	15,875	10,16	9,40	38,50	5,08	15,00	18,11	4,1	43,6	44,50	2,06
	60-2	CA2N060000	19,05	11,91	12,58	49,70	5,96	18,00	22,78	4,6	62,6	63,60	3,01
	80-2	CA2N080000	25,40	15,87	15,75	62,70	7,94	24,10	29,78	5,4	111,2	113,30	5,15
	100-2	CA2N100000	31,75	19,05	18,90	75,70	9,54	30,10	35,76	6,1	174,0	174,00	7,70
	120-2	CA2N120000	38,10	22,22	25,40	95,30	11,11	36,20	45,44	6,6	250,0	250,00	10,96
	140-2	CA2N140000	44,45	25,40	25,40	102,80	12,70	42,20	48,87	7,0	340,0	350,00	14,76
	160-2	CA2N160000	50,80	28,58	31,45	122,30	14,27	48,20	58,55	7,0	446,0	460,00	19,90
200-2	CA2N200000	63,50	39,67	38,10	149,50	19,84	60,30	71,55	9,0	694,0	700,00	33,20	
TRIPLA	40-3	CA3N040000	12,70	7,92	7,85	45,30	3,97	12,00	14,38	3,9	41,7	42,30	1,98
	50-3	CA3N050000	15,875	10,16	9,40	56,80	5,08	15,00	18,11	4,1	65,4	66,70	3,07
	60-3	CA3N060000	19,05	11,91	12,58	72,60	5,96	18,00	22,78	4,6	93,9	95,40	4,51
	80-3	CA3N080000	25,40	15,87	15,75	91,90	7,94	24,10	29,78	5,4	166,8	170,00	7,71
	100-3	CA3N100000	31,75	19,05	18,90	113,00	9,54	30,10	35,76	6,1	261,0	265,50	11,86
	120-3	CA3N120000	38,10	22,22	25,40	141,70	11,11	36,20	45,44	6,6	375,0	380,70	17,01
	140-3	CA3N140000	44,45	25,40	25,40	152,40	12,70	42,20	48,87	7,0	510,0	517,00	22,64
	160-3	CA3N160000	50,80	28,58	31,75	182,90	14,27	48,20	58,55	7,0	669,0	680,00	29,22
200-3	CA3N200000	63,50	39,67	38,10	223,50	19,84	60,30	71,55	9,0	1041,0	1 060,00	49,21	
Chaînes série Américaine INOX													
SEMPLICE	40-1	C11N040000	12,70	7,97	7,85	11,25	3,93	12,00	-	5,1			
	50-1	C11N050000	15,875	10,16	9,66	13,90	5,04	15,00	-	6,5			
	60-1	C11N060000	19,05	11,95	12,65	17,81	5,91	18,00	-	7,6			
Chaînes série Américaine renforcées													
SEMPLICE	50H	CA1N050H000	15,875	10,16	9,40	22,10	5,07	14,48	-	2,4	21,7	21,77	1,20
	60H	CA1N060H000	19,05	11,91	12,58	31,20	5,96	18,00	-	4,6	31,3	31,80	1,81
	80H	CA1N080H000	25,40	15,87	15,75	38,00	7,94	24,10	-	5,4	55,6	56,50	3,00
	100H	CA1N100H000	31,75	19,05	18,90	45,40	9,54	30,10	-	6,1	170,0	88,50	4,38
	120H	CA1N120H000	38,10	22,22	25,23	55,10	11,11	36,20	-	6,6	223,0	126,90	6,61
	140H	CA1N140H000	44,45	25,40	25,22	60,40	12,71	42,20	-	7,4	347,0	172,40	8,33
Chaînes série Américaine à pas double et plaques droites suivant norme ISO 1275													
SEMPLICE	C2040	CC1N2040000	25,40	7,92	7,85	17,80	3,96	11,66	-	3,9	13,9	14,12	0,49
	C2050	CC1N2050000	31,75	10,16	9,40	21,80	5,08	14,58	-	4,1	21,8	22,26	0,81
	C2060	CC1N2060000	38,10	11,91	12,58	26,90	5,94	18,06	-	4,6	31,3	31,77	1,20
	C2080	CC1N2080000	50,80	15,88	15,75	33,50	7,92	24,05	-	5,4	56,1	56,68	2,10

Componenti di chiusura anche disponibili per alcune catene doppie e triple



Maglia esterna da ribadire

Maglia di giunzione a molletta

Maglia di giunzione a copiglia

Falsa maglia semplice a copiglia

Falsa maglia doppia

LE MAGLIE DI GIUNZIONE

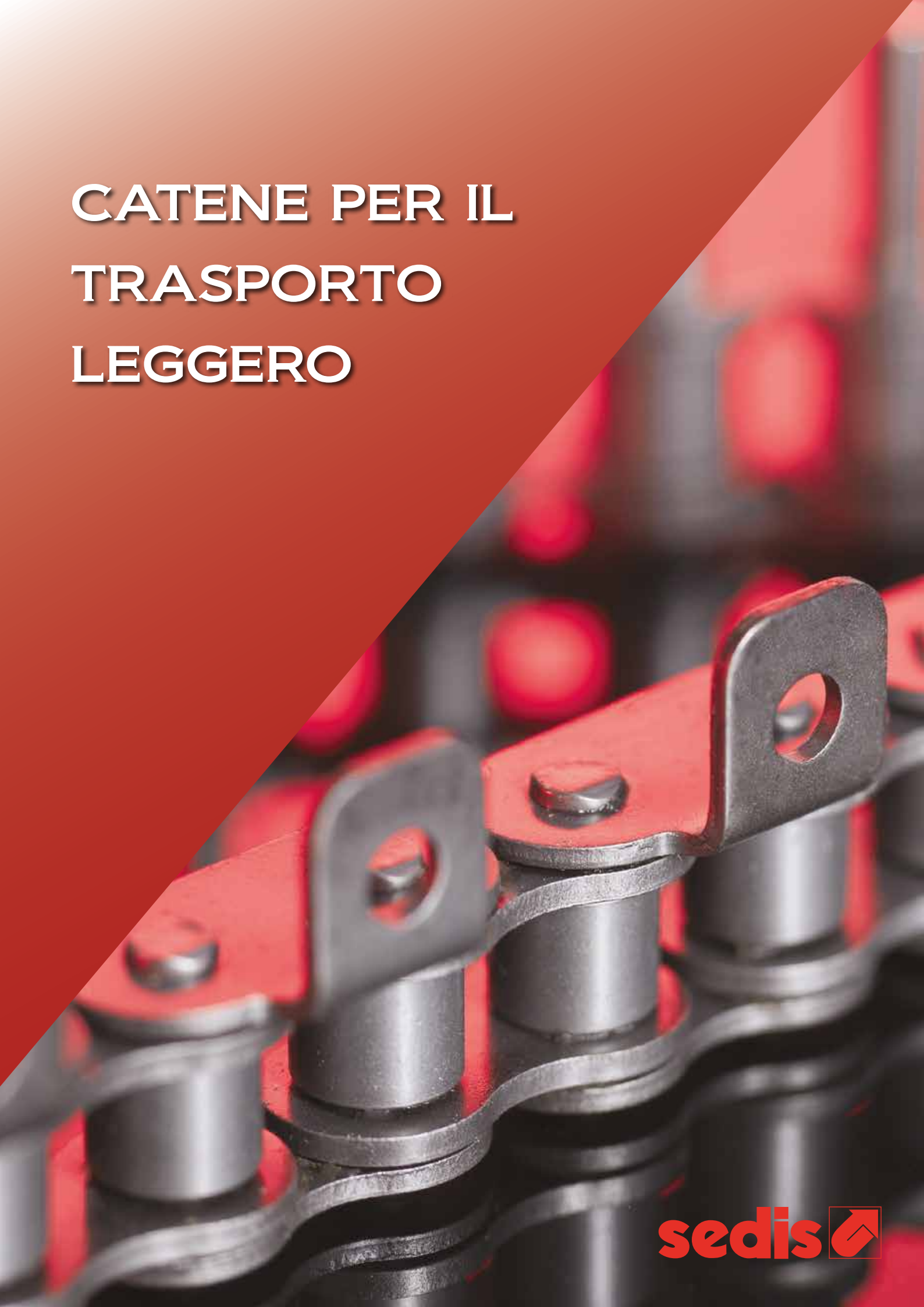
Disponibilità di maglie:

		CATENA BS TIPO B	CATENA ANSI TIPO A
	N° 205 MAGLIA ESTERNA DA RIBADIRE Questa maglia si compone di 2 perni ribaditi su una piastra esterna. L'altra piastra verrà inserita ad interferenza sui perni di cui le estremità saranno ribadite dopo il montaggio.	X	X
	N° 206 MAGLIA DI GIUNZIONE A MOLLETTA 2 perni sono ribaditi su una piastra esterna. La piastra mobile viene tenuta ferma da una molletta. La parte non aperta della molletta deve essere orientata nel senso della rotazione della catena. Per le catene BS, queste maglie sono consegnate con perni Delta® per una migliore resistenza all'usura.	X (≤31,75mm)	X (≤ 25,4mm)
	N° 208 MAGLIA DI GIUNZIONE A COIGLIA Utilizzate a partire dal passo 25,4mm per le catene Delta® e a partire dal passo 31.75mm in versione Alpha Premium. Potrà essere con esecuzione « a gioco » o « ad interferenza » per le catene tipo B.	X (≥ 31,75mm ou ≥ 25,4mm)	X (≥ 31,75mm)
	N° 209 MAGLIA DI GIUNZIONE A DADO AUTOFRENANTE Le estremità dei perni sono filettati per ricevere un dado autofrenante. Il gioco sulla piastra mobile viene eliminato grazie alla estremità conica del perno : specifica unica SEDIS.	X (≥ 31,75mm)	

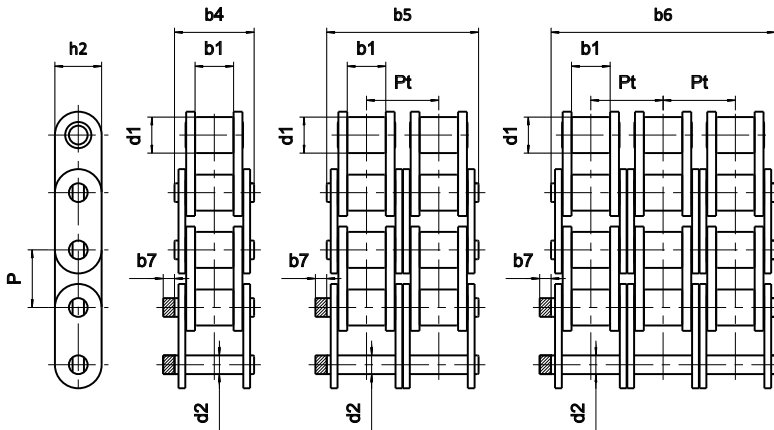
LE FALSE MAGLIE

	N° 216 FALSA MAGLIA SEMPLICE A COIGLIA Utilizzata per ottenere una catena con un numero dispari di maglie. A partire dal passo 12,7mm. Queste maglie sono a perni anti rotazione smontabili.	X	X
	N° 217 FALSA MAGLIA SEMPLICE A DADO AUTOFRENANTE Utilizzata per ottenere una catena con un numero dispari di maglie. Il gioco sulla piastra mobile viene eliminato grazie alla estremità conica del perno : specifica SEDIS resistenza più affidabile della maglia 216.	X (≥ 31,75mm, tranne 76,2)	
	N° 221 FALSA MAGLIA DOPPIA Utilizzata per ottenere una catena con un numero dispari di maglie. Si compone di una maglia interna e di una maglia piegata collegate tramite un perno ribadito. Per le catene BS, queste maglie sono fornite con i perni Delta® per una resistenza all'usura migliore.	X (≤ 38,10mm)	

CATENE PER IL TRASPORTO LEGGERO



CATENE A PIASTRE DIRITTE - derivate dalla norma ISO 606



APPLICAZIONI

Trasporto di prodotti



GAMMA ALPHA Premium & GAMMA DELTA®

Dimensioni in mm

	Riferimento			GAMMA SEDIS					Principali dimensioni (mm)							Resistenza alla trazione (kN)						Peso al metro (kg/m)		
	ISO 606	SEDIS	Passo P	ALPHA Premium	ALPHA Premium INOX	DELTA® HR	DELTA TITANIUM 2	CATENA VERTE	d1	b1	b4 b5 b6	d2	h2	Pt	b7	NORMA ISO 606	ALPHA Premium	ALPHA Premium INOX	DELTA® HR	DELTA TITANIUM 2	LUB FREE VERTE		DELTA® VERTE	
																								max.
Catene serie BS Europea																								
SEMPLICE	-	2ND	9,525			x			6,35	4,10	10,25	3,28	8,2	-	2,1	-	9,0	-	9,0	9,0	-	-	0,35	
	06B-1	3N	9,525	x	x	x	x		6,35	5,77	12,50	3,28	8,2	-	2,1	8,9	9,0	6,3	9,0	9,0	-	-	0,40	
	08B-1	7NNE	12,7	x	x	x	x	(1)	8,51	7,75	16,60	4,45	11,8	-	1,5	17,8	18,2	13,3	18,2	18,2	18,2	18,2	-	0,72
	10B-1	11NNE	15,875	x	x	x	x	(1)	10,16	9,65	19,00	5,08	13,7	-	1,5	22,2	23,0	14,2	23,0	23,0	23,0	23,0	-	0,96
	12B-1	13NNE	19,05	x	x	x	x	(1)	12,07	11,68	22,30	5,72	16,2	-	1,5	28,9	30,5	16,6	30,5	30,5	30,5	30,5	30,5	1,25
	16B-1	15TNE	25,4	x	x	x	x	(1)	15,88	17,02	35,10	8,28	20,8	-	3,0	60,0	66,0	39,0	75,0	75,0	66,0	66,0	-	2,70
	20B-1	17TNE	31,75	x	x	x	x	(2)	19,05	19,56	40,50	10,19	25,4	-	8,5	95,0	105,0	46,0	110,0	110,0	-	99,0	3,90	
	24B-1	18TNE	38,1	x	x	x	x	(2)	25,40	25,40	53,10	14,63	33,4	-	8,5	160,0	180,0	81,0	180,0	180,0	-	160,0	7,40	
32B-1	22TNE	50,8	x		x	x	(2)	29,10	30,95	63,60	17,81	42,3	-	10,4	250,0	270,0	-	300,0	300,0	-	250,0	10,00		
DOPPIA	06B-2	203N	9,525	x	x	x	x		6,35	5,77	23,10	3,28	8,2	10,24	2,1	16,9	18,0	9,8	18,0	18,0	-	-	0,74	
	08B-2	207NNE	12,7	x	x	x	x	(1)	8,51	7,75	30,60	4,45	11,8	13,92	1,5	31,1	36,4	26,6	36,4	36,4	36,4	-	1,46	
	10B-2	211NNE	15,875	x	x	x	x	(1)	10,16	9,65	35,75	5,08	13,7	16,59	1,5	44,5	46,0	28,4	46,0	46,0	46,0	-	1,88	
	12B-2	213NNE	19,05	x	x	x	x	(1)	12,07	11,68	41,80	5,72	16,2	19,46	1,5	57,8	61,0	37,2	61,0	61,0	61,0	61,0	-	2,44
	16B-2	215TNE	25,4	x	x	x	x	(1)	15,88	17,02	68,00	8,28	20,8	31,88	3,0	106,0	132,0	78,0	150,0	150,0	132,0	132,0	-	5,89
	20B-2	217TNE	31,75	x	x	x	x	(2)	19,05	19,56	79,70	10,19	25,4	36,45	8,5	170,0	210,0	92,0	220,0	220,0	-	198,0	7,70	
	24B-2	218TNE	38,1	x	x	x	x	(2)	25,40	25,40	101,80	14,63	33,4	48,36	8,5	280,0	360,0	162,0	360,0	360,0	-	320,0	14,70	
	32B-2	222TNE	50,8	x		x	x	(2)	29,21	30,95	121,60	17,81	42,3	58,55	10,4	450,0	540,0	-	600,0	600,0	-	500,0	19,80	
TRIPLA	06B-3	303N	9,525	x	x	x	x		6,35	5,77	33,00	3,28	8,2	10,24	2,1	24,9	27,0	-	27,0	27,0	-	-	1,10	
	08B-3	307NNE	12,7	x	x	x	x	(1)	8,51	7,75	44,60	4,45	11,8	13,92	1,5	44,5	54,6	39,9	54,6	54,6	54,6	-	2,14	
	10B-3	311NNE	15,875	x	x	x	x	(1)	10,16	9,65	52,30	5,08	13,7	16,59	1,5	66,7	69,0	42,6	69,0	69,0	69,0	-	2,80	
	12B-3	313NNE	19,05	x	x	x	x	(1)	12,07	11,68	61,40	5,72	16,2	19,46	1,5	86,7	91,5	49,8	91,5	91,5	91,5	-	3,55	
	16B-3	315TNE	25,4	x	x	x	x	(1)	15,88	17,02	99,90	8,28	20,8	31,88	3,0	160,0	198,0	117,0	225,0	225,0	198,0	198,0	-	8,40
	20B-3	317TNE	31,75	x	x	x	x	(2)	19,05	19,56	116,10	10,19	25,4	36,45	8,5	250,0	315,0	138,0	330,0	330,0	-	297,0	11,50	
	24B-3	318TNE	38,1	x	x	x	x	(2)	25,40	25,40	150,20	14,63	33,4	48,36	8,5	425,0	540,0	243,0	540,0	540,0	-	480,0	22,20	
	32B-3	322TNE	50,8	x		x	x	(2)	29,21	30,95	179,80	17,81	42,3	58,55	10,4	670,0	810,0	-	900,0	900,0	-	750,0	29,60	

Versioni ANSI e versione a passo lungo su richiesta.

(1): Riferimento in versione Lub Free. Per versione Delta® VERTE, consultateci

(2): Riferimento disponibile in versione Delta® VERTE soltanto

GAMMA RECORD®

	Riferimento		Passo P	Gamma Record®		Principali dimensioni (mm)							Resistenza alla trazione (kN)			Peso al metro (Kg/m)	
	ISO 606	SEDIS		Record®	Record® nickel	d1	b1	b4 b5 b6	d2	h2	Pt	b7	NORME ISO 606	RECORD®	RECORD® nickel	RECORD®	RECORD® nickel
	max.	min.	max.	max.	max.												
SEMPLICE	06B-1	CC1N06B000	9,525	x		6,35	5,72	13,15	3,28	8,20	-	3,65	8,9	10,40	-	0,41	0,41
	08B-1	CC1N08B000	12,70	x	x	8,51	7,75	16,60	4,45	11,80	-	1,5	17,8	17,80	17,80	0,72	0,72
	10B-1	CC1N10B000	15,875	x	x	10,16	9,65	19,00	5,08	14,70	-	1,5	22,2	22,20	22,20	0,96	0,96
	12B-1	CC1N12B000	19,05	x	x	12,07	11,68	22,30	5,72	16,10	-	1,5	28,9	29,00	29,00	1,25	1,25
	16B-1	CC1N16B000	25,40	x	x	15,88	17,02	36,10	8,27	21,00	-	5,4	60,0	60,00	60,00	3,34	3,34
DOPPIA	08B-2	CCN2N08B000	12,70		x	8,51	7,75	31,00	4,45	11,80	13,92	3,9	31,1	-	32,00	-	1,32
	10B-2	CCN2N10B000	15,875		x	10,16	9,65	36,20	5,08	14,70	16,59	4,1	44,5	-	44,50	-	1,66
	12B-2	CCN2N12B000	19,05		x	12,07	11,68	42,20	5,72	16,10	19,46	4,6	57,8	-	57,80	-	2,29
	16B-2	CCN2N16B000	25,40		x	15,88	17,02	68,00	8,27	21,00	31,88	5,4	106,0	-	114,70	-	5,89

CATENE A PIASTRE DISASSATE - Catene derivate dalla norma ISO 606

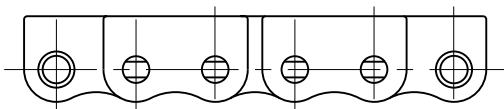
APPLICAZIONI

Trasporto in accumulo di carichi direttamente sulla catena e particolarmente in ambienti abrasivi. Si consiglia inoltre di utilizzare la versione Delta®.

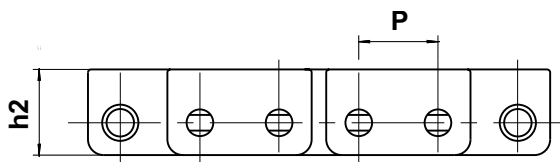
Esempi: mattoni, tegole.



PIASTRE CON FORMA SAGOMATA

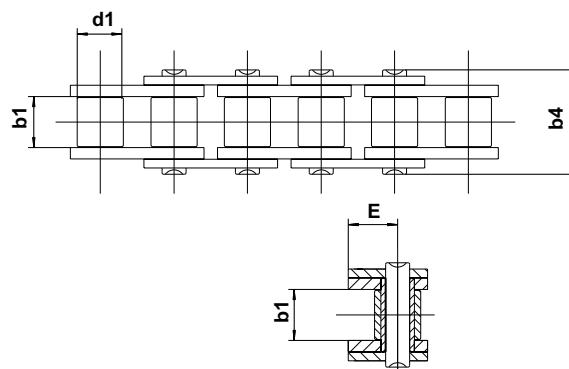


PIASTRE CON FORMA DIRITTA



Dimensioni in mm

Riferimento		Passo P	VERSIONI		Forma delle piastre	d1 max.	b1 min.	b4 max.	h2	E	Resistenza minima alla trazione kN
ISO 606	SEDIS		ALPHA Premium	DELTA® HR							
	10N	15,875	x	x	Sagomate	10,16	6,50	16,4	18,0	11,1	23
10B-1	11N	15,875	x	x	Sagomate	10,16	9,65	19,0	18,0	11,1	23
12A-1	60-1	19,05	x	x	Dritte	11,91	12,65	25,4	22,3	14,1	38



CATENE DA TRASPORTO A TAPPETO

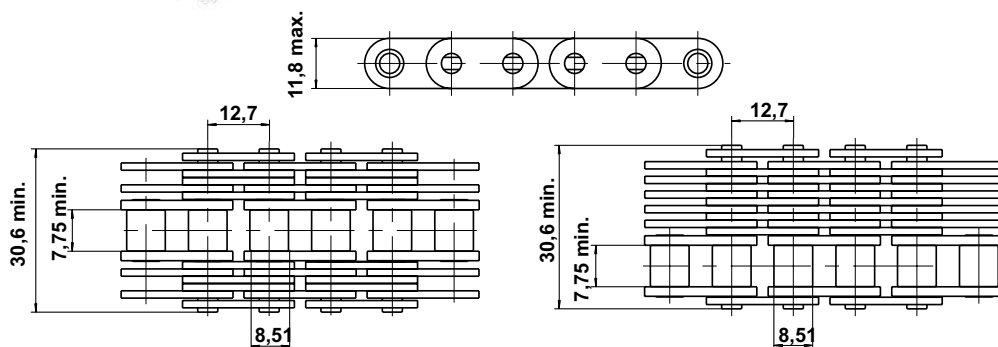
Queste catene dette a "tappeto" sono sempre derivate dalle catene a piastre dritte. Ne conservano tutte le caratteristiche tranne l'ingombro laterale. Possono essere a tappeto laterale da uno o ambo i lati. La base può essere una catena semplice, doppia o tripla.

APPLICAZIONI

Nel trasporto di pezzi depositati sulla catena, in accumulo. Il numero di piastre limita la pressione di contatto, quindi di segnare i pezzi.



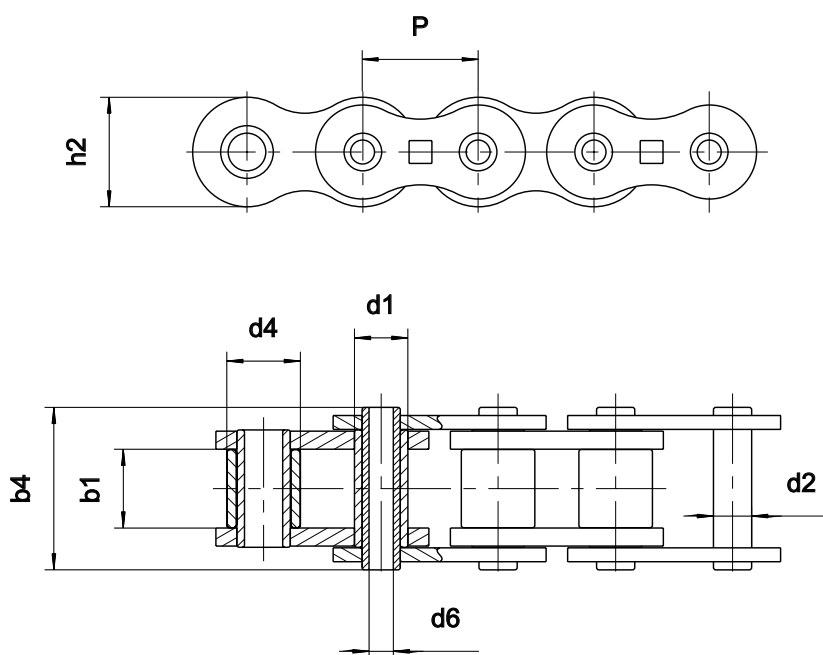
Esempio: catena di base 7NNE



CATENE A PERNI FORATI

APPLICAZIONI

Realizzazioni di convogliatore costituito da 2 catene in parallelo e unite da barre. Esempi: trasporto di bombolette, macchine per imballaggio e confezionamento.



Dimensioni in mm

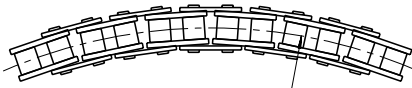
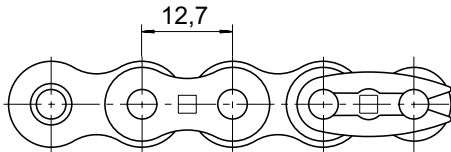
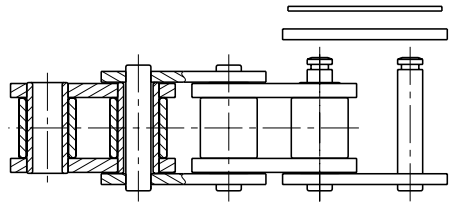
Riferimento		Passo <i>P</i>	GAMMA SEDIS				<i>d1</i> max.	<i>d4</i> max.	<i>b1</i> min.	<i>b4</i> max.	<i>d2</i> max.	<i>d6</i> min.	<i>h2</i> max.	Superficie nominale di lavoro <i>mm</i> ²	Resistenza alla trazione				Peso al metro <i>kg</i>
ISO 606	SEDIS		ALPHA Premium	ALPHA Premium INOX	DELTA® HR	DELTA TITANIUM 2									ALPHA Premium	ALPHA Premium INOX	DELTA® HR	DELTA TITANIUM 2	
08B-1	7C40	12,7	x			8,51		7,75	16,50	6,55	4,00	11,80	73	11,1				0,58	
08B-1	7C45	12,7	x			8,51		7,75	16,50	6,55	4,50	11,80	73	11,1				0,53	
12B-1	13C	19,05	x			12,07		11,68	23,00	8,25	6,10	18,30	128	24,0				1,07	
16A-1	80C	25,4	x			15,88		15,87	32,60	11,58	8,05	24,00	260	41,2				2,00	
Catene norma usina	5508-03	25,4	x	(1)		14,11	17,10	19,90	35,70	11,11	8,20	20,80	292	44,0	15,0			2,40	
	5508-06	25,4	x				19,90	35,70	11,11	8,20	20,80	292	44,0					2,30	
	A55BC	41,75	x	(1)		17,10	19,90	35,70	11,11	8,20	21,65	292	26,5	17,6			1,43		
	A155TS	41,75	x		x	17,10	19,90	35,70	11,11	8,20	25,26	292	49,0		49,0	49,0	1,90		
	ZC50B50	50,8	x			22,51	19,00	46,60	17,10	12,50	32,00	540	60,0				3,70		
	ZC50S50	50,8	x				29,34	19,00	46,60	17,10	12,50	32,00	540	60,0				4,50	
	ZC60B60	60	x			22,51	19,00	46,60	17,10	12,50	32,00	540	60,0				3,40		
	ZC60S60	60	x				29,34	19,00	46,60	17,10	12,50	32,00	540	60,0				4,00	
S800	80	x				29,00	31,00	53,10	17,10	12,50	40,00	660	70,0				5,30		

(1): Realizzabile in versione inox. Consultateci per le dimensioni

Altre catene di trasporto a perni forati: vedi catalogo catene trasporto MC27, MC55, MC110.

CATENA 7N (O8B-1)

N° 5272-74



Raggio dell'installazione: R = 400mm min



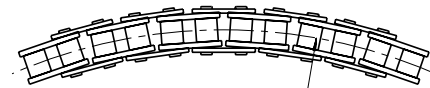
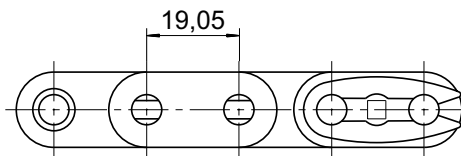
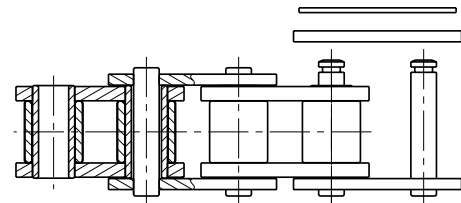
**Passo medio su catena tesa =
12,94mm**

Utilizzare con dei pignoni per catene
7N da 17 denti massimo

CATENA TIPE 60-1NE

N° 5312-53

Esempio di utilizzo: Elevatore di bottiglie



Raggio dell'installazione: R = 650mm min

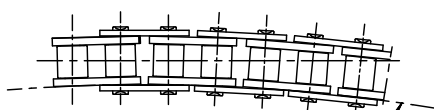
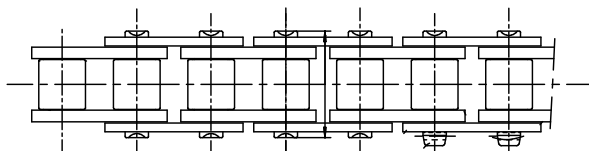
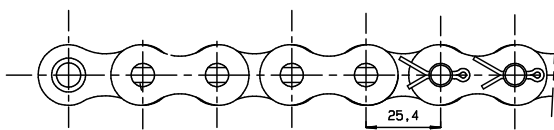


**Passo medio su catena tesa =
19,3mm**

Utilizzare con dei pignoni per catene
60-1NE da 17 denti massimo

CATENA 15T (16B-1)

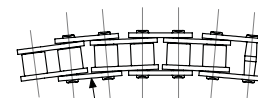
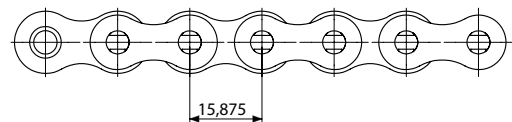
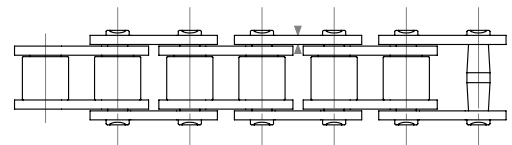
N° 5811-32



Raggio dell'installazione: R = 3000mm min

**CATENE 50-1
CON PERNO SPECIALE**

N° 5245-58



Raggio dell'installazione: R = 400mm min

Versione 80-con perno speciale: 5294-33

CATENE PER ACCUMULO - Catena secondo la norma ISO 606

APPLICAZIONI

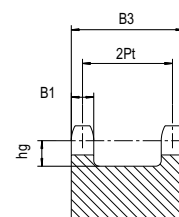
Trasporto di bancali, cassonetti ecc... questi appoggiano sui rulli (centrali o laterali) e possono quindi essere immobilizzati in accumulo mentre la catena continua il suo spostamento.



I rulli sono in acciaio o in plastica. Due soluzioni per migliorare l'avanzamento dei carichi (accelerazione):
 1- Utilizzare dei rulli **MONTATI SU BUSSOLE**,
 2- Utilizzare delle **MOLLE PER RALLENTARE** la rotazione dei rulli.

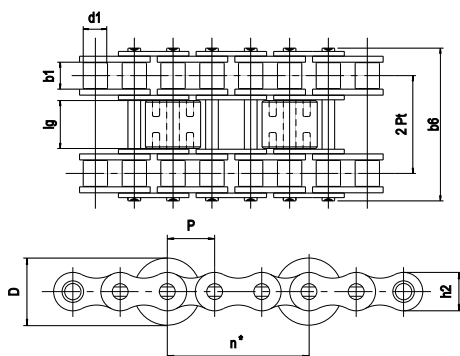
Consultateci

PIGNONE CORRISPONDENTE



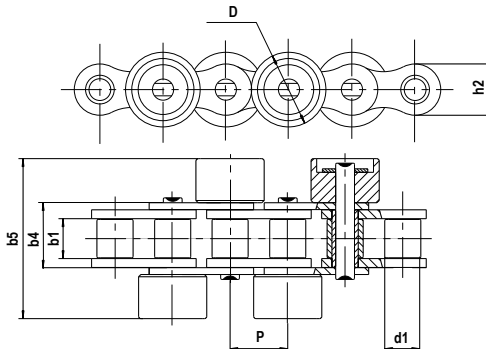
Riferimento della catena		Passo	2Pt	B1	B3	hg
ISO 606	SEDIS	mm				min.
06B-3	303N	9,525	20,48	5,2	25,6	8,0
08B-3	307N	12,7	27,84	7,0	34,9	10,0
10B-3	311N	15,875	33,18	9,0	42,1	12,0
12B-3	313N	19,05	38,92	10,8	49,8	15,0
16B-3	315T	25,4	63,76	15,8	76,6	18,5
20B-3	317T	31,75	72,90	18,2	91,0	23,5
24B-3	318T	38,1	96,72	23,6	120,3	25,0

TIPO A



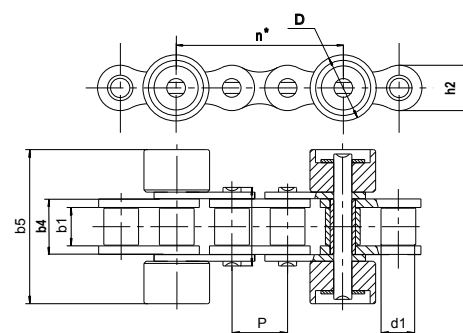
Particolarità: *n = numero di passi P tra 2 rulli
 n minimo = 2
 Frequenza «n» da specificare alla richiesta

TIPO C



Particolarità: il montaggio dei rulli alternati tutti i passi permette il trasporto di carichi di ridotta lunghezza.

TIPO D



Particolarità: *n = numero di passi P tra 2 rulli
 n minimo = 2
 Frequenza «n» da specificare alla richiesta

Dimensioni in mm

Riferimento		Passo P	GAMMA SEDIS				d1 max.	D	lg min.	b1 min.	b4 max.	b5 max.	b6 max.	Pt	Resistenza minima alla trazione (kN)			
ISO 606	SEDIS		ALPHA Premium	DELTA® HR	DELTA TITANIUM 2	CATENE VERTE									ALPHA Premium	DELTA® HR	DELTA TITANIUM 2	CATENA VERTE
TIPO A																		
06B-3	303N	9,525	x	x	x		6,35	14,0	7,4	5,77	.	.	33,00	10,24	17,6	18,0	18,0	.
08B-3	307N	12,7	x	x	x	(1)	8,51	18,0	9,9	7,75	.	.	44,60	13,92	36,4	36,4	36,4	33,2
10B-3	311N	15,875	x	x	x	(1)	10,16	22,0	11,7	9,65	.	.	52,30	16,59	46,0	46,0	46,0	37,2
12B-3	313N	19,05	x	x	x	(1)	12,07	28,0	15,5	19,0	11,68	.	.	61,40	19,46	61,0	61,0	61,0
16B-3	315T	25,4	x	x	x	(1)	15,88	35,0	24,4	17,02	.	.	99,90	31,88	132,0	150,0	150,0	132,0
20B-3	317T	31,75	x	x	x		19,05	45,0	35,1	19,56	.	.	116,10	36,45	210,0	220,0	220,0	.
24B-3	318T	38,1	x	x	x		25,40	50,0	47,0	25,40	.	.	150,20	48,36	360,0	360,0	360,0	.
TIPO C																		
08B	7N	12,7	x	x	x		8,51	15,8	.	7,75	16,60	33,00	.	.	18,2	18,2	18,2	.
10B	11N	15,875	x	x	x		10,16	22,0	.	9,65	19,00	42,00	.	.	23,0	23,0	23,0	.
12B	13N	19,05	x	x	x		12,07	25,0	.	11,68	22,30	48,00	.	.	30,5	30,5	30,5	.
TIPO D																		
08B	7N	12,7	x	x	x		8,51	15,8	.	7,75	16,60	33,00	.	.	18,2	18,2	.	.
10B	11N	15,875	x	x	x		10,16	22,0	.	9,65	19,00	42,00	.	.	23,0	23,0	.	.
12B	13N	19,05	x	x	x		12,07	25,0	.	11,68	22,30	48,00	.	.	30,5	30,5	.	.

(1): Riferimento in versione Lub Free. In versione Delta® VERTE, consultateci

Numerose altre possibilità. Consultateci.

APPLICAZIONI

Trasferimento di pezzi in varie postazioni di lavoro, convogliatori, dispositivi di posizionamento e impianti di sollevamento.

SPEDIZIONE POSSIBILE ENTRO 48 ORE

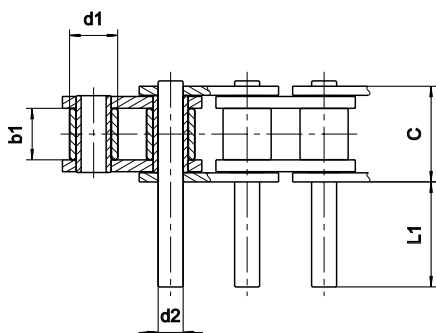
Per i riferimenti indicati

FINO A 50 METRI (consultateci)

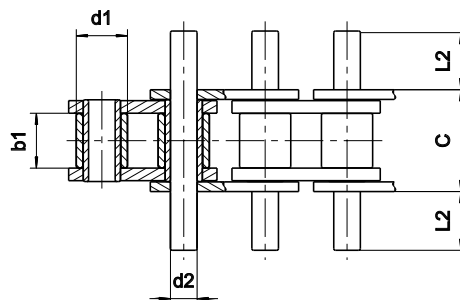


Il vantaggio principale di questo tipo di catena è che lo sforzo viene applicato al centro della della catena senza effetto di leva. I perni vengono montati su richiesta a secondo delle disposizioni desiderate. Nel caso di lunghezze diverse, consultateci.

PERNO DISASSATO



PERNO SIMMETRICO



Dimensioni in mm

Riferimento		Passo	GAMMA SEDIS					d1	b1	c	d2	L1								L2							
ISO 606	SEDIS		ALPHA Premium	ALPHA Premium INOX	DELTA® HR	DELTA Titanium 2	CATENA VERTE																				
			x	x	x	x	x					max.	min.	max.	max.												
06B-1	3N	9,525	x		x	x		6,35	5,77	11,01	3,28	11,1	21,7							5,8	11,1						
08B-1	7N	12,7	x	x	x	x	(1)	8,51	7,75	14,43	4,45	3,5	15,2	29,2						2,2	8,1	15,1					
10B-1	11N	15,875	x	x	x	x	(1)	10,16	9,65	16,95	5,08	4,3	11,2	17,8	21	24,8	34,4	39,1		2,6	6,1	9,4	11,0	12,9	17,7	20,0	
12B-1	13N	19,05	x	x	x	x	(1)	12,07	11,68	19,75	5,72	10,4	14,1	20,9	40,5					5,8	7,6	11,0	20,8				
16B-1	15T	25,4	x	x	x	x	(1)	15,88	17,02	32,10	8,28	8,3	18,3	21,5	34,3	66,2	98,1	130	193,6	5,0	10,0	11,6	18,0	33,9	49,9	65,8	97,6
20B-1	17T	31,75	x	x	x	x	(2)*	19,05	19,56	36,80	10,19	6,6	10,3	14,0	21,5	25,4	38,4	54,4	74,9	4,2	6,0	7,9	11,6	13,6	20,1	28,1	38,3
24B-1	18T	38,1	x	x	x	x	(2)*	25,40	25,40	48,72	14,63	11,7	16,9	37,4	51,1	58,3	79,7	99,5	341,4	6,8	9,4	19,7	26,5	30,1	40,8	50,7	171,7
28B-1	20T	44,45	x		x	x	(2)	27,94	30,99	60,00	15,90	22,0	48,1	62,5	122,4					12,1	25,2	32,4	62,3				
32B-1	22T	50,8	x		x	x	(2)	29,21	30,99	58,62	17,81	19,5	61,8	44,2	69,0	120,7	179,3	294,6		10,9	32,1	23,3	35,7	61,5	90,8	148,7	
40B-1	23T	63,5	x		x	x	(2)	39,37	38,10	72,70	22,89	30,0	62,2	76,4	149,0	221,4	294,4			16,5	32,6	39,7	76,0	112,2	148,7		
48B-1	24T	76,2	x		x	x		48,26	47,70	91,40	29,22	35,5	95,7	186,9						19,4	49,5	95,1					

(1): Riferimento in versione Lub Free. In versione Delta® VERTE, consultateci

(2): Riferimento disponibile in versione Delta® VERTE soltanto

* Il diametro del perno è diverso. Consultateci.

Per conoscere le resistenze alla trazione delle catene riportarsi alle tabelle delle pagine 8 e 19.

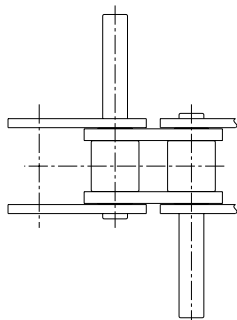
Altre esecuzioni possibili:

- in catene doppie
- in catene americane tipo ANSI

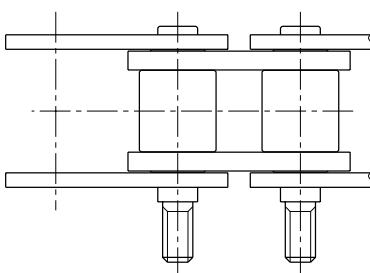
ACCOPIAMENTO POSSIBILE PER UNA MAGGIOR PRECISIONE

ALTRI PERNI SPECIALI POSSIBILI

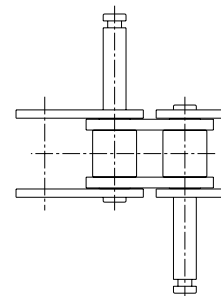
PERNO ALTERNATO



PERNO FILETTATO



PERNO CON GOLA



CATENE CON ATTACCHI K - conformi alla norma ISO 606

APPLICAZIONI

Convogliatori e macchine speciali, montaggio su trasportatori adoperando 2 o più catene in parallelo.

SPEDIZIONE POSSIBILE ENTRO 48 ORE

Per i riferimenti indicati
FINO A 50 METRI (consultateci)

ACCOPPIAMENTO POSSIBILE PER MAGGIOR PRECISIONE

K1C

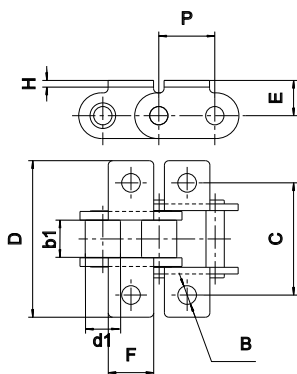


K3L

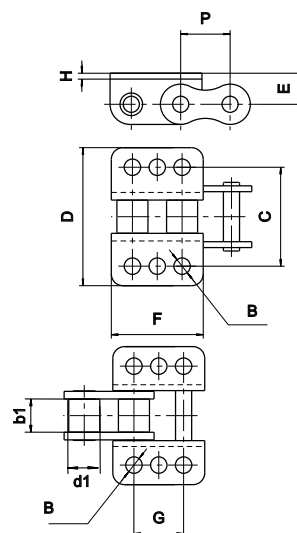


**** ALETTE K1C OGNI 2 PASSI DA UN LATO SU PIASTRE ESTERNE DISPONIBILI A STOCK**

K1C: Aletta corta a 1 foro



K1L: Aletta lunga a 1 foro
K2L: Aletta lunga a 2 fori
K3L: Aletta lunga a 3 fori



Catena 2060 con aletta



ATTACCHI CORTI K1C

montaggio possibile su tutti i passi da uno o ambi i lati tranne 17T (almeno ogni 2 passi, su maglia esterna da uno o ambi i lati)

Dimensioni in mm

Riferimento	ISO 606	SEDIS	Passo P	GAMMA SEDIS					CATENA VERTE	d1	b1	Larghezza su perni ribaditi	B	C	D	E	F	G	H
				ALPHA Premium	ALPHA Premium INOX	DELTA® HR	DELTA® Titanium 2												
Attacchi K1C su maglia ESTERNA																			
06B-1	3N	9,525	x			x	x		6,35	5,77	12,50	3,10	19,85	29,05	6,55	8,30			1
08B-1	7N	12,7	**			x	x	(1)	8,51	7,75	16,60	4,30	25,40	37,95	9,20	10,70			1,3
10B-1	11N	15,875	x			x	x	(1)	10,16	9,65	19,00	5,30	31,75	46,65	10,60	13,80			1,6
12B-1	13N	19,05	**			x	x	(1)	12,07	11,68	22,30	7,12	38,10	61,00	13,80	16,50			1,8
16B-1	15T	25,4	x	x		x	x	(1)	15,88	17,02	35,10	8,40	50,80	74,00	16,15	20,76			3
20B-1	17T	31,75	x			x	x		19,05	19,56	40,50	8,40	63,50	96,00	20,10	25,76			3,5
(*)	18T	38,1	x			x	x		25,40	25,40	53,10	11,00	88,00		25,00	38,00			5
Attacchi K1C su maglia INTERNA																			
08B-1	7N	12,7	x			x	x		8,51	7,75	16,60	4,30	25,40	35,55	9,20	10,70			1,6
10B-1	11N	15,875	x			x	x		10,16	9,65	19,00	5,30	31,75	42,65	10,60	13,80			1,6
12B-1	13N	19,05	x			x	x		12,07	11,68	22,30	7,12	38,10	57,00	13,80	16,50			1,8
16B-1	15T	25,4	x			x	x		15,88	17,02	35,10	8,40	50,80	74,00	16,15	20,76			3,9
20B-1	17T	31,75	x			x	x		19,05	19,56	40,50	8,40	63,50		20,10	25,76			4,5

ATTACCHI LUNGI K1L-K2L-K3L

montaggio ogni due passi minimo (uno o ambi i lati)

Attacchi K1L su Maglia esterna																			
06B-1	3N	9,525	x			x	x		6,35	5,77	12,50	3,10	19,85	29,05	6,55	17,70			1,00
08B-1	7N	12,7	x			x	x	(1)	8,51	7,75	16,60	4,30	25,40	37,95	9,20	24,50			1,30
10B-1	11N	15,875	x			x	x	(1)	10,16	9,65	19,00	5,30	31,75	46,65	10,60	29,50			1,60
12B-1	13N	19,05	x			x	x	(1)	12,07	11,68	22,30		Uso K3L						
16B-1	15T	25,4	x	x		x	x	(1)	15,88	17,02	35,10	8,40	50,80	74,00	16,15	47,20			3,00
Attacchi K1L su Maglia INTERNA																			
08B-1	7N	12,7	x			x	x		8,51	7,75	16,60	4,30	25,40	35,55	9,20	24,50			1,60
16B-1	15T	25,4	x			x	x	(1)	15,88	17,02	35,10	8,40	50,80	74,00	16,15	47,20			3,90
Attacchi K2L su Maglia esterna																			
06B-1	3N	9,525	x			x	x		6,35	5,77	12,50	3,10	19,85	29,05	6,55	17,70			1,00
08B-1	7N	12,7	x			x	x	(1)	8,51	7,75	16,60	4,80	25,40	37,95	9,20	24,50	12,70		1,30
10B-1	11N	15,875	x	x		x	x	(1)	10,16	9,65	19,00	5,30	31,75	46,65	10,60	29,50	15,88		1,60
12B-1	13N	19,05	x			x	x	(1)	12,07	11,68	22,30		Uso K3L						
16B-1	15T	25,4	x	x		x	x	(1)	15,88	17,02	35,10	8,40	50,80	74,00	16,15	47,20	25,40		3,00
(*)	17T	31,75	x			x	x		19,05	19,56	40,50	10,40	69,00	100,00	21,00	57,50	31,70		3,50
(*)	18T	38,1	x			x	x		25,40	25,40	53,10	12,40	88,00	126,00	28,00	72,00	38,10		5,00
28B-1	20T	44,45	x			x	x		27,94	30,99	65,10	13,50	88,90	125,00	28,90	79,60	45,00		6,35
(*)	80-1	25,4	x			x	x		15,88	15,87	33,05	8,40	47,90	71,00	16,15	47,20	25,40		3,00
Attacchi K2L su Maglia INTERNA																			
08B-1	7N	12,7	x			x	x		8,51	7,75	16,60	4,80	25,40	35,55	9,20	24,50	12,70		1,30
10B-1	11N	15,875	x			x	x		10,16	9,65	19,00	5,30	31,75	42,65	10,60	29,50	15,88		1,60
16B-1	15T	25,4	x			x	x	(1)	15,88	17,02	35,10	8,40	50,80	74,00	16,15	47,20	25,40		3,90
(*)	17T	31,75	x			x	x		19,05	19,56	40,50	10,40	69	100,00	21,00	57,50	31,7		3,50
Attacchi K3L su Maglia ESTERNA																			
12B-1	13N	19,05	x	x		x	x	(1)	12,07	11,68	22,30	6,40	38,10	61,00	13,80	35,10	19,05		1,80
16B-1	15T	25,4	x	x		x	x	(1)	15,88	17,02	35,10	8,40	50,80	74,00	16,15	47,20	25,40		3,00
Attacchi K3L su maglia INTERNA																			
16B-1	15T	25,4	x			x	x	(1)	15,88	17,02	35,10	8,40	50,80	74,00	16,15	47,20	25,40		3,90

(*) Attenzione, le quote di queste alette non sono normalizzate

CATENE A PASSO LUNGO - conforme alla norma ISO 1275

Attacchi K1, K2 su maglia ESTERNA																			
210A	2050	31,75	x			x	x		(1)	10,16	9,65	20,45	5,30	31,60	50,60	12,00	28,00	15,90	2,00
Attacchi K5 su maglia ESTERNA																			
212A	2060	38,1	x			x	x		(1)	11,91	12,65	25,40	6,50	38,60	57,50	12,00	55,50	38,10	2,35

(1): Riferimenti in versione Lub Free. In versione Delta® VERTE, consultateci

Esecuzione possibile in catena doppia e tripla

CATENE A PIASTRE ATTACCHI M - conforme alla norma ISO 606

APPLICAZIONI

Convogliatori e macchine speciali, montaggio su trasportatori adoperando 2 catene in parallelo.

SPEDIZIONE POSSIBILE ENTRO 48 ORE

Per i riferimenti indicati
FINO A 50 METRI (consultateci)



MIC



M3L

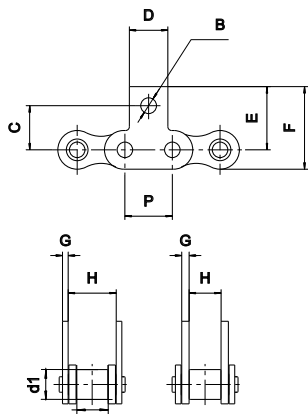
ACCOPPAMENTO POSSIBILE PER UNA MAGGIOR PRECISIONE

ATTACCHI M1C

montaggio possibile su tutti i passi da uno o mabo i lati

Dimensioni in mm

M1C: Aletta corta a 1 foro

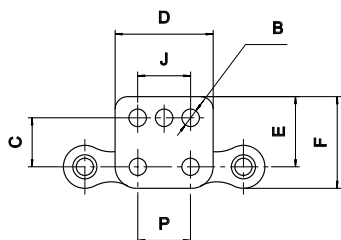


ISO 606	SEDIS	Passo P	GAMMA SEDIS					CATEGORIA VERTE	d1 max.	b1 min.	Larghezza su perni max.	B min.	C med.	D maxi	E med.	F max.	G med.	H min.	J med.
			ALPHA Premium	ALPHA Premium INOX	DELTA® HR	DELTA Titanium 2													
Attacchi M1C su maglia ESTERNA																			
06B-1	3N	9,525	x		x	x		6,36	5,77	12,50	3,10	10,00	8,30	14,60	18,70	1,00	8,63		
08B-1	7N	12,7	x		x	x	(1)	8,51	7,75	16,60	4,30	13,80	10,70	20,00	26,10	1,30	11,45		
10B-1	11N	15,875	x		x	x	(1)	10,16	9,65	19,00	5,30	16,60	13,80	24,00	31,05	1,60	13,30		
12B-1	13N	19,05	x	x	x	x	(1)	12,07	11,68	22,30	7,12	22,20	16,50	32,45	40,75	1,80	15,75		
16B-1	15T	25,4	x	x	x	x	(1)	15,88	17,02	35,10	8,40	23,50	20,76	33,65	44,15	3,00	25,58		
20B-1	17T	31,75	x		x	x		19,05	19,56	40,50	8,40	31,75	25,76	46,00	58,83	3,50	29,14		
Attacchi M1C su maglia INTERNA																			
08B-1	7N	12,7	x		x	x		8,51	7,75	16,60	4,30	15,00	10,70	20,00	26,10	1,60	7,75		
10B-1	11N	15,875	x		x	x		10,16	9,65	19,00	5,30	18,30	13,80	24,00	31,05	1,60	9,65		
12B-1	13N	19,05	x		x	x		12,07	11,68	22,30	7,12	22,20	16,50	32,45	40,75	1,80	11,68		
16B-1	15T	25,4	x		x	x		15,88	17,02	35,10	8,40	27,30	20,76	36,80	47,30	3,90	17,02		

ATTACCHI M1L - M2L - M3L

montaggio possibile su tutti i passi da uno o ambo i lati tranne 17T

M1L: Aletta lunga a 1 foro
M2L: Aletta lunga a 2 fori
M3L: Aletta lunga a 3 fori



Attacchi M1L su maglia ESTERNA																			
06B-1	3N	9,525	x		x	x		6,35	5,77	12,50	3,10	10,00	17,70	14,60	18,70	1,00	8,63		
08B-1	7N	12,7	x		x	x	(1)	8,51	7,75	16,60	4,30	13,80	24,50	20,00	26,10	1,30	11,45		
10B-1	11N	15,875	x		x	x	(1)	10,16	9,65	19,00	5,30	16,60	29,50	24,00	31,05	1,60	13,30		
12B-1	13N	19,05	x		x	x	(1)	12,07	11,68	22,30									
16B-1	15T	25,4	x	x	x	x	(1)	15,88	17,02	35,10									
Usa M3L																			
16B-1	15T	25,4	x	x	x	x	(1)	15,88	17,02	35,10	8,40	23,50	47,20	33,65	44,15	3,00	25,58		
Attacchi M1L su maglia INTERNA																			
08B-1	7N	12,7	x		x	x		8,51	7,75	16,60	4,30	15,00	24,50	20,00	26,10	1,60	7,75		
16B-1	15T	25,4	x		x	x		15,88	17,02	35,10	8,40	27,30	47,20	36,80	47,30	3,90	17,02		
Attacchi M2L su maglia ESTERNA																			
06B-1	3N	9,525	x		x	x		6,35	5,77	12,50	3,10	10,00	17,70	14,60	18,70	1,00	8,63	9,50	
08B-1	7N	12,7	x	x	x	x	(1)	8,51	7,75	16,60	4,80	13,80	24,50	20,00	26,10	1,30	11,45	12,70	
10B-1	11N	15,875	x	x	x	x	(1)	10,16	9,65	19,00	5,30	16,60	29,50	24,00	31,05	1,60	13,30	15,88	
12B-1	13N	19,05	x		x	x	(1)	12,07	11,68	22,30									
16B-1	15T	25,4	x	x	x	x	(1)	15,88	17,02	35,10									
16A-1	80-1	25,4	x		x	x		15,88	15,87	32,80	8,40	23,50	47,20	33,65	44,15	3,00	25,40		
Usa M3L																			
16A-1	80-1	25,4	x		x	x		15,88	15,87	32,80	8,40	23,50	47,20	33,65	44,15	3,00	25,40		
Attacchi M2L su maglia INTERNA																			
08B-1	7N	12,7	x		x	x		8,51	7,75	16,60	4,80	15,00	24,50	20,00	26,10	1,60	7,75	12,70	
16B-1	15T	25,4	x		x	x	(1)	15,88	17,02	35,10	8,40	27,30	47,00	37,00	47,30	3,90	17,02	25,40	
Attacchi M3L su maglia ESTERNA																			
12B-1	13N	19,05	x	x	x	x	(1)	12,07	11,68	22,30	6,40	21,20	35,10	32,45	40,75	1,80	15,75	19,05	
16B-1	15T	25,4	x	x	x	x	(1)	15,88	17,02	35,10	8,40	23,50	47,20	33,65	44,15	3,00	25,58	25,40	
Attacchi M3L su maglia INTERNA																			
16B-1	15T	25,4	x		x	x	(1)	15,88	17,02	35,10	8,40	27,30	47,20	36,80	47,30	3,90	17,02	25,40	

CATENE A PASSO LUNGO - conforme alla norma ISO 1275

Attacchi M1, M2 su maglia ESTERNA																			
210A	2050	31,75	x		x	x		10,16	9,65	20,45	5,30	16,80	28,00	25,80	33,05	2,00	13,97		
Attacchi M5 su maglia ESTERNA																			
212A	2060	38,1	x		x	x		11,91	12,65	25,40	6,50	17,60	55,50	27,00	35,70	2,35	17,80	38,10	

(1): Riferimenti in versione Lub Free. In versione Delta® VERTE, consultateci
Esecuzione possibile in catena doppia e tripla

CATENE CON ATTACCHI TIPO B

Attacchi non conformi alla norma ISO 606, montati su catena conforme alla norma ISO 606

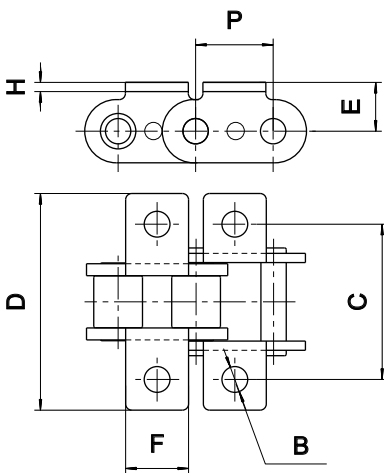
APPLICAZIONI

Convogliatori e macchine speciali, montaggio su trasportatori adoperando 2 catene in parallelo

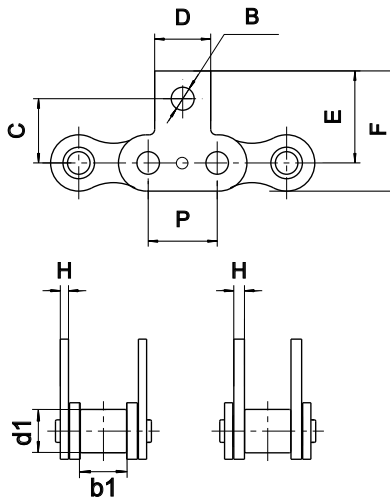
ACCOPPIAMENTO POSSIBILE PER UNA MAGGIOR PRECISIONE



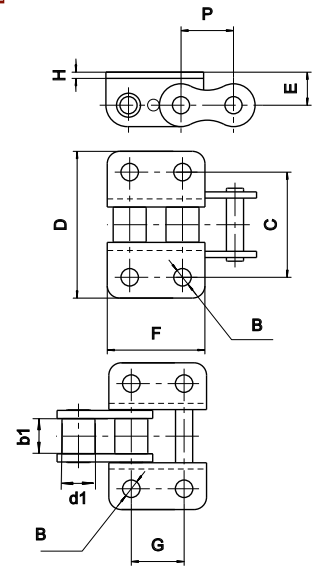
K1



M1



K2



Dimensioni in mm

Riferimento		Passo P	GAMMA SEDIS					d1 max.	b1 min.	Larghezza su perni ribaditi max.	B min.	C med.	D maxi	E med.	F max.	G med.	H min.
ISO 606	SEDIS		ALPHA Premium	ALPHA Premium INOX	DELTA® HR	DELTA Titanium 2	CATENA VERTE										
Attacchi K1 su maglia ESTERNA																	
08B-1	7N	12,7	x	x	x	x	(1) 8,51	7,75	16,6	4,30	23,80	36,80	9,20	10,70	.	.	
10B-1	11N	15,875	x	x	x	x	(1) 10,16	9,65	19,0	5,30	31,75	45,00	10,60	13,80	.	.	
Attacchi K1 su maglia INTERNA																	
08B-1	7N	12,7	x	.	x	x	8,51	7,75	16,6	4,30	23,80	32,90	9,20	10,70	.	.	
10B-1	11N	15,875	x	.	x	x	10,16	9,65	19,0	5,30	31,75	41,00	10,60	13,80	.	.	
Attacchi M1 su maglia ESTERNA																	
08B-1	7N	12,7	x	x	x	x	(1) 8,51	7,75	16,6	4,30	12,70	10,70	19,00	25,10	11,45	1,30	
10B-1	11N	15,875	x	x	x	x	(1) 10,16	9,65	19,0	5,30	15,90	13,80	23,00	30,05	13,30	1,60	
12B-1	13N	19,05	x	.	x	x	(1) 12,07	11,68	22,3	7,12	22,20	16,50	32,45	40,75	15,75	1,80	
Attacchi M1 su maglia INTERNA																	
08B-1	7N	12,7	x	.	x	x	8,51	7,75	16,6	4,30	12,70	10,70	19,00	25,10	7,75	1,60	
10B-1	11N	15,875	x	.	x	x	10,16	9,65	19,0	5,30	15,90	13,80	23,00	30,05	9,65	1,60	
12B-1	13N	19,05	x	.	x	x	12,07	11,68	22,3	7,12	22,20	16,50	32,45	40,75	11,68	1,80	
Attacchi K2 su maglia ESTERNA																	
12B-1	13N	19,05	x	.	x	x	(1) 12,07	11,68	22,3	5,52	34,90	52,00	11,70	35,10	19,05	1,80	
Attacchi K2 su maglia INTERNA																	
12B-1	13N	19,05	x	.	x	x	12,07	11,68	22,3	5,52	34,90	48,50	11,70	35,10	19,05	1,80	
Attacchi M2 su maglia ESTERNA																	
12B-1	13N	19,05	x	.	x	x	(1) 12,07	11,68	22,3	5,6	17,65	35,1	26,15	34,45	19,05	1,80	

(1): Riferimenti in versione Lub Free. In versione Delta® VERTE, consultateci

Per conoscere le resistenze alla trazione delle catene vedere pagine 18 & 20

APPLICAZIONI

Convogliatori e macchine speciali, montaggio su trasportatori adoperando 2 catene in parallelo.

ACCOPIAMENTO POSSIBILE PER UNA MAGGIOR PRECISIONE

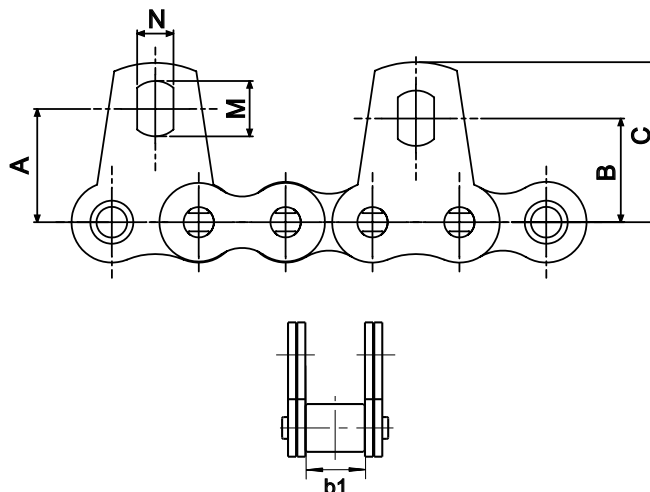
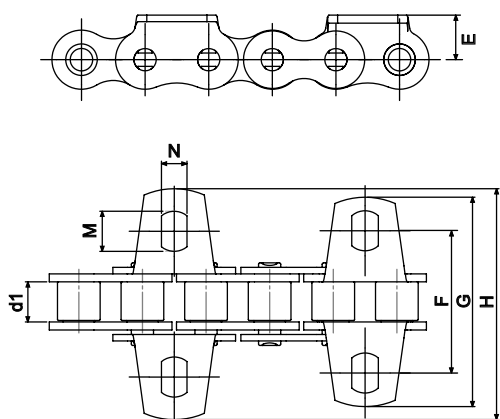


SPEDIZIONE POSSIBILE ENTRO 48 ORE

Per i riferimenti indicati
FINO A 50 METRI (consultateci)

K1*

M1



Dimensioni in mm

Riferimento	ISO 606	SEDIS	Passo mm	GAMMA SEDIS					d1 max.	b1 min.	Larghezza su perni ribaciti max.	A med.	B med.	C med.	E med.	F med.	G max.	H max.	M min.	N min.
				ALPHA Premium	ALPHA Premium INOX	DELTA® HR	DELTA TITANIUM2	CATENA VERTE												
Attacchi K1 su maglia ESTERNA																				
08B-1	7N		12,7	x	x	x	x	(1)	8,51	7,75	16,6				9,2	28,5	42	45,3	8	5,2
Attacchi K1 su maglia INTERNA																				
08B-1	7N		12,7	x	x	x	x		8,51	7,75	16,6			9,2	28,5	42	45,3	8	5,2	
Attacchi M1 su maglia ESTERNA																				
08B-1	7N		12,7	x	x	x	x	(1)	8,51	7,75	16,6	16,6	15,2	23,4	9,2	28,5	42	45,3	8	5,2
Attacchi M1 su maglia INTERNA																				
08B-1	7N		12,7	x	x	x	x		8,51	7,75	16,6	16,6	15,2	23,4	9,2	28,5	42	45,3	8	5,2

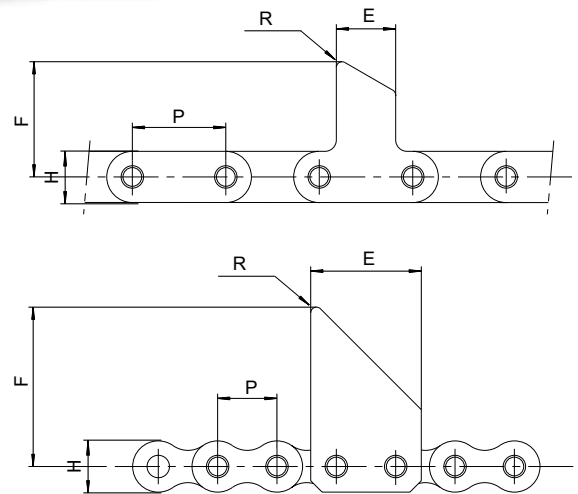
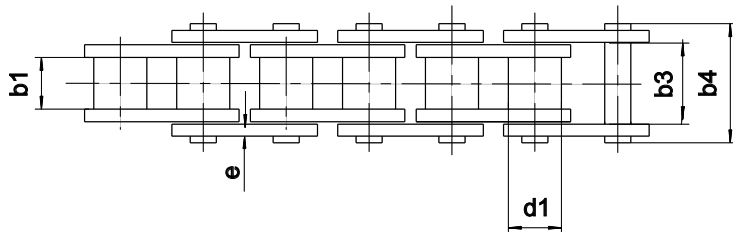
(1): Riferimenti in versione Lub Free. In versione Delta® VERTE, consultateci

Per conoscere le resistenza alla trazione delle catene vedere pagine 18 & 20

* Montaggio degli attacchi K1 ogni due passi minimo

CATENE CON SPINTORI

ESEMPI DI FABBRICAZIONI



Dimensioni in mm

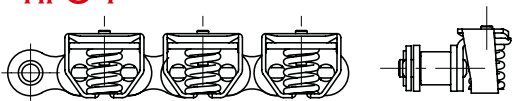
Riferimento SEDIS	P	d1 max.	b1 min.	b3 min.	b4 max.	e	E	F max.	H min.	R	Resistenza minima alla trazione kN
Piastre dritte											
5310-04	63,5	25,40	25,33	38,05	53,1	5,2	50	76	32,0	4	180
5310-05	63,5	25,40	25,33	38,05	53,1	5,2	50	134	32,0	4	180
Piastre sagomate											
17T	31,75	19,05	19,42	29,15	40,5	3,7	58	82	25,4	3	105
18T	38,1	25,40	25,33	38,05	53,1	5,2	75	76	33,5	4	180

Le versioni DELTA®, DELTA® TITANIUM 2 e DELTA® VERTE sono possibili.

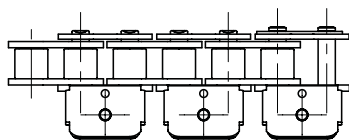
Tutte le forme e dimensioni realizzabili. Consultateci.

CATENE A PINZE

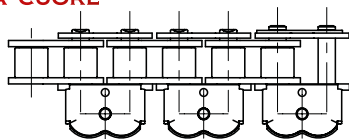
TIPO 1



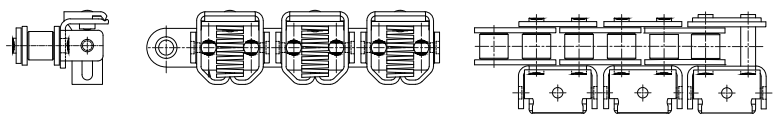
A PINZE DIRITTE



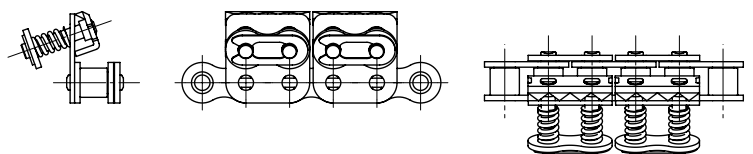
A PINZE A CUORE



TIPO 2



TIPO 3



- Molle con varie resistenze (50N - 100N)
- Pinze inox con varie forme possibili (a cuore o diritte)
- Catena Delta® Titanium 2 o nichelata
- Passo 12,7mm e de 5,875mm

Ampia gamma di catene a pinze. Consultateci.

APPLICAZIONI

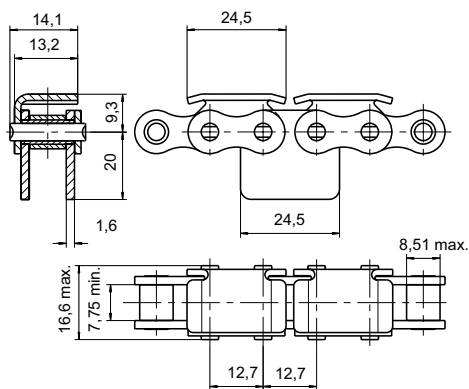
Queste catene vengono utilizzate per realizzare dei convogliatori con due o più file di catene.
 Il Sistema di guida si potrà effettuare grazie ai rulli o grazie alla sporgenza inferiore delle alette.



Esempio di utilizzo: movimentazione di pezzi che si possono accumulare sul trasportatore, la catena continuando ad avanzare e i pezzi scivolando grazie alle alette smussate.
 Questi smussi impediscono di segnare i prodotti convogliati.
 Si possono realizzare le catene anche in versione doppia.

CATENA 7N "TIPO KC" (5272-70)

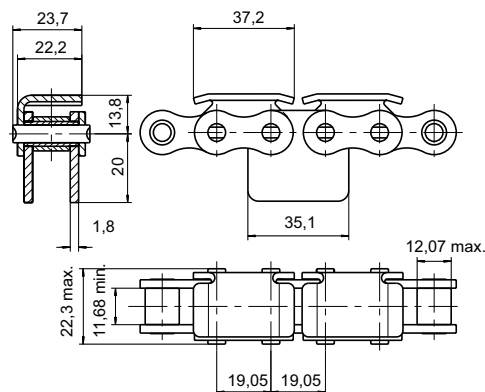
Resistenza minima alla trazione = 18.2 kN



Alette verticali di guida su richiesta

CATENA 13N "TIPO KC" (5268-27)

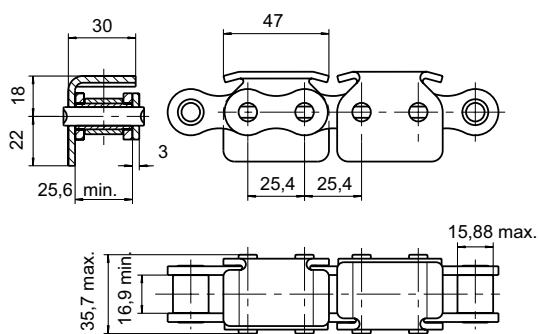
Resistenza minima alla trazione = 30.5 kN



Alette verticali di guida su richiesta

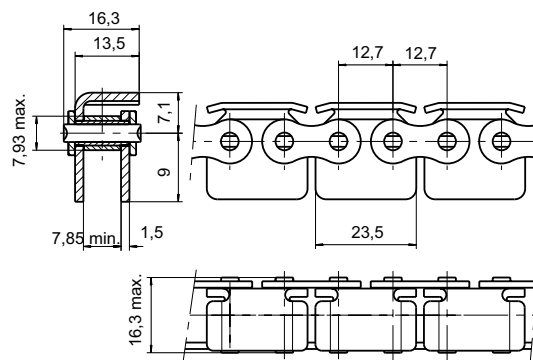
CATENA 15T "TIPO KC" (5288-03)

Resistenza minima alla trazione = 66 kN



CATENA 40 "TIPO KC" (5415-08)

Resistenza minima alla trazione = 16.5 kN



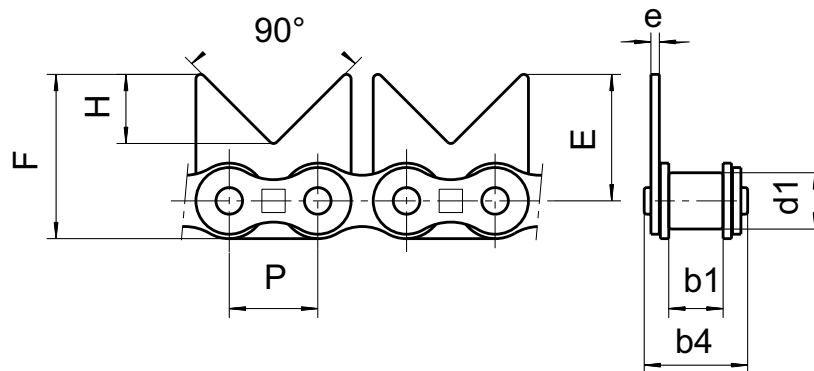
CATENE CON ATTACCHI A V - Catena di base secondo la norma ISO 606

APPLICAZIONI

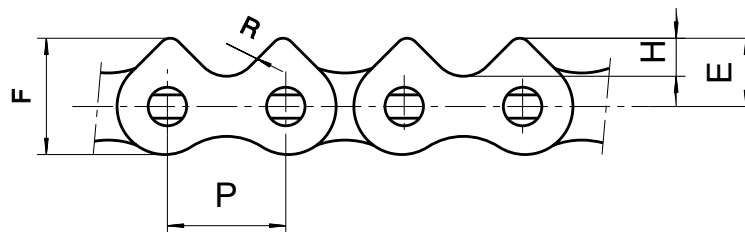
Trasporto di pezzi cilindrici direttamente sulle piastre.



TIPO 1



TIPO 2



Dimensioni in mm

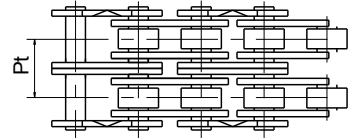
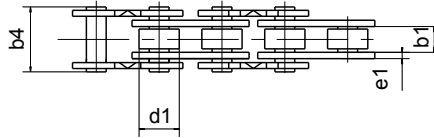
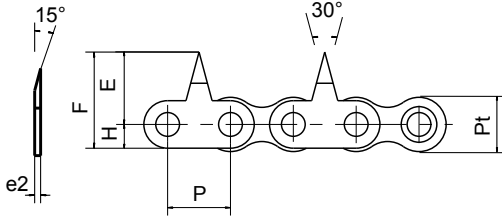
Riferimento		Passo P	GAMMA			d1 max.	b1 min.	b4 max.	Tipo di V	e	E	F	H	R	Resistenza minima alla trazione trazione kN
ISO 606	SEDIS		ALPHA Premium	DELTA® HR	DELTA TITANIUM 2										
081	4L	12,7	x	x	x	7,70	3,30	8,65	1	1,2	16,25	21,25	11,0	.	8,0
	5T	12,7	x	.	.	7,76	5,00	12,30	1	1,0	16,25	20,35	11,0	.	11,6
12 B-1	13N	19,05	x	x	x	12,07	11,68	22,30	1	1,8	28,00	36,00	16,0	.	30,5
16 B-1	15T	25,4	x	x	x	15,88	17,02	35,10	2	3,0	14,50	24,80	6,5	7	66,0
20 B-1	17T	31,75	x	x	x	19,05	19,56	40,50	2	3,9	18,10	30,70	8,6	10	105,0
32B-1	22T	50,80	x	x	x	29,21	30,95	70,10	2	6,0	30,00	51,05	16,1	13	270,0

APPLICAZIONI

Queste catene sono utilizzate di solito per il trasporto di fogli in plastica per la termoformatura o il confezionamento di imballaggi.



ACCOPIAMENTO POSSIBILE PER MAGGIOR PRECISIONE



Dimensioni in mm

Riferimento	ISO 606	SEDIS	Passo P	GAMMA SEDIS				d1 max.	b1 min.	b4	Pt	e1	e2	E	F	G	H
				ALPHA Premium	DELTA® HR	DELTA TITANIUM 2	CATENA VERTE										
Catene tipo B (serie europea)																	
08B-1	7N	12,7	x	x	x	(1)	8,51	7,75	16,60	13,92	1,6	1,5	14,5	20,4	11,8	5,9	
10B-1	11N	15,875	x	x	x	(1)	10,16	9,65	19,00	16,59	1,6	1,5	16,0	22,2	13,7	6,0	
Catene tipo B stretta (serie europea)																	
	6N	12,7	x	x	x		8,51	5,35	14,10		1,6	1,5	14,5	20,4	11,8	5,9	
	10N	15,875	x	x	x		10,16	6,50	16,60		1,6	1,5	16,0	22,2	13,7	6,0	
Catene tipo A (serie americana)																	
08A-1	40-1	12,7	x	x	x		7,93	7,85	16,30	14,38	1,6	1,5	14,5	20,4	11,5	5,9	
10A-1	50-1	15,875	x	x	x		10,16	9,65	20,85	18,11	2,0	2,0	16,4	23,2	13,7	6,8	

- Le punte si montano su maglie esterne con frequenza da specificare all'ordine da uno o ambi i lati o alternati.

- Le punte possono essere affilate o arrotondate.

- Per le catene serie 7N, 11N e ASA 4, il montaggio delle punte è possibile sulle catene doppie e triple.

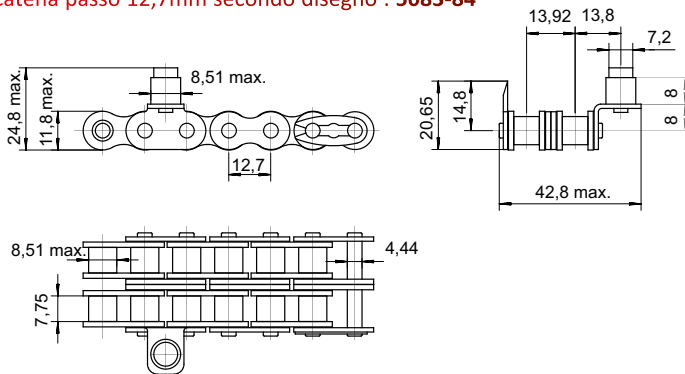
- Per la quota b4, aggiungere 1 o 2 passi trasversali Pt.

- Per la resistenza alla trazione vedi tabella pagina 18 a 21.

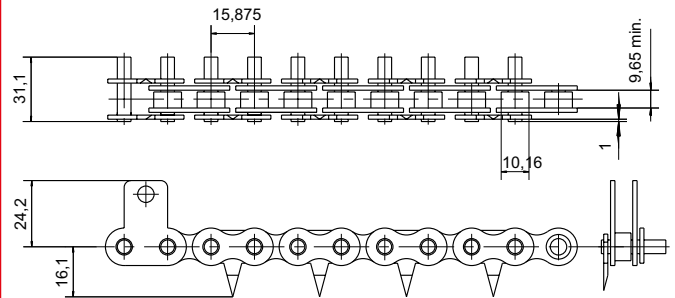
(1): disponibile in versione Lub Free. Per la versione Delta® VERTE, consultateci

ESEMPI DI PRODUZIONE DI CATENE A PUNTE

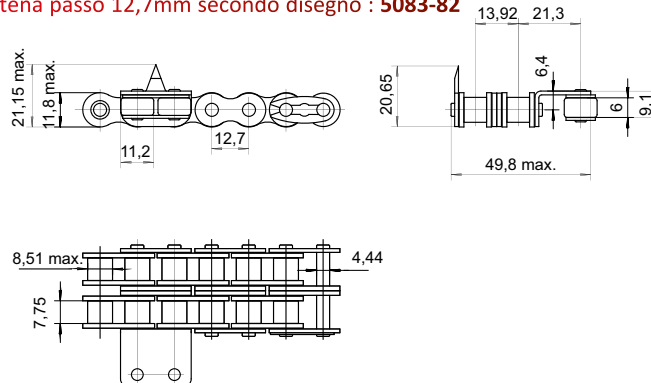
Catena passo 12,7mm secondo disegno : 5083-84



Catena passo 15.875 secondo disegno : 5273-40



Catena passo 12,7mm secondo disegno : 5083-82



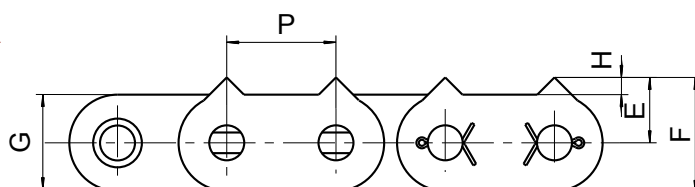
CATENE CON ATTACCHI A SEGNETTO - Catene derivate dalla norma ISO 606

APPLICAZIONI

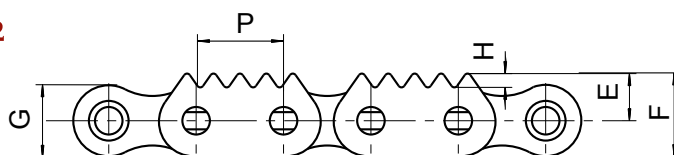
Queste catene sono utilizzate nell'industria del legno per esempio per il trasporto di tronchi.



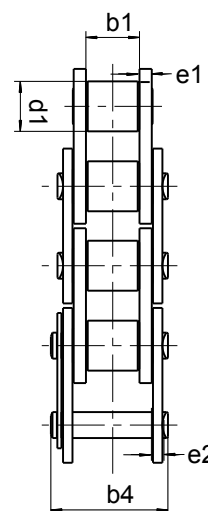
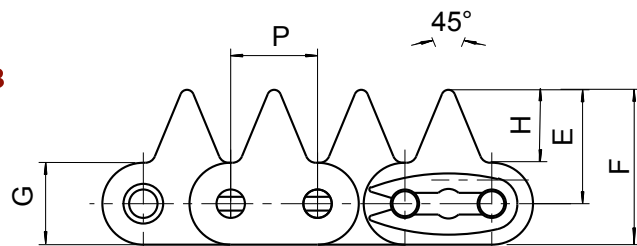
TIPO 1



TIPO 2



TIPO 3



Dimensioni in mm

Riferimento		Passo P	GAMMA SEDIS			Tipo di artiglio	d1 max.	b1 min.	b4 max.	e1	e2	E	F	G	H	Resistenza minima alla trazione kN
ISO 606	SEDIS		ALPHA Premium	DELTA® HR	DELTA TITANIUM 2											
16 B-1	15T	25,4	x	x	x	2	15,88	17,02	35,1	3,9	3,0	13,7	24,0	20,6	4	66
16 B-1	15T	25,4	x	x	x	3	15,88	17,02	35,1	3,9	3,0	33,3	45,2	23,8	21,4	66
20 B-1	17T	31,75	x	x	x	1	19,05	19,56	40,5	4,5	3,5	19,0	33,0	28,0	5	105

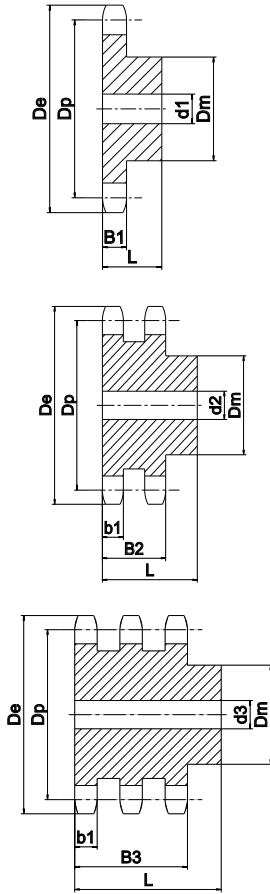
- 15T e 17T in catena doppia o tripla : consultateci.

Numerosi altri modelli disponibili. Richiedete la nostra brochure dedicata «Filiera legno» per maggior dettagli.

RUOTE & PIGNONI

Pignoni: acciaio da 12 a 38 denti (Z)

Una coppia indissociabile: una catena di qualità e un pignone Sedis



Passo mm	Z	Riferimento	Dp	De	SEMPLICE			DOPPIA			TRIPLA			
					d1 (1)	Dm (1)	L (1)	d2 (1)	Dm (1)	L (1)	d3 (1)	Dm (1)	L (1)	
9,525	8	P..06B008	24,89	28,0	8	15	22	6	15	22	6	15	32	
	9	P..06B009	27,85	31,0	8	18	22	8	18	22	8	18	32	
	10	P..06B010	30,82	34,0	8	20	22	8	20	22	10	20	32	
	11	P..06B011	33,8	37,0	8	22	25	10	22	25	10	22	35	
	12	P..06B012	36,80	40,0	8	25	25	10	25	25	10	25	35	
	13	P..06B013	39,80	43,0	10	28	25	10	28	25	10	28	35	
	14	P..06B014	42,80	46,3	10	31	25	10	31	25	12	31	35	
	15	P..06B015	45,81	49,3	10	34	25	10	34	25	12	34	35	
	16	P..06B016	48,82	52,3	10	37	28	12	37	30	12	37	35	
	17	P..06B017	51,83	55,3	10	40	28	12	40	30	12	40	35	
	Larghezza di dentatura	18	P..06B018	54,85	58,3	10	43	28	12	43	30	12	43	35
		19	P..06B019	57,87	61,3	10	45	28	12	46	30	12	46	35
		20	P..06B020	60,89	64,3	10	46	28	12	49	30	12	49	35
		21	P..06B021	63,91	68,0	12	48	28	12	52	30	14	52	40
		22	P..06B022	66,93	71,0	12	50	28	12	55	30	14	55	40
		23	P..06B023	69,95	73,5	12	52	28	12	58	30	14	58	40
		24	P..06B024	72,97	77,0	12	54	28	12	61	30	14	61	40
25		P..06B025	76,00	80,0	12	57	28	12	64	30	14	64	40	
26		P..06B026	79,02	83,0	12	60	28	12	67	30	14	67	40	
27		P..06B027	82,04	86,0	12	60	28	12	70	30	14	70	40	
28		P..06B028	85,07	89,0	12	60	28	12	73	30	14	73	40	
29		P..06B029	88,09	92,0	12	60	28	12	76	30	14	76	40	
Larghezza di dentatura		30	P..06B030	91,12	94,7	12	60	30	12	79	30	14	79	40
	38	P..06B038	115,34	119,5	16	70	30	16	90	30	16	90	40	
	45 *	F..06B045	136,54	140,7	20	70	32	20	80	40	24	90	56	
	57 *	F..06B057	172,91	176,9	20	70	32	20	80	40	24	90	56	
	76 *	F..06B076	230,49	234,9	20	70	32	20	80	40	24	100	56	
	95 *	F..06B095	288,08	292,5	20	80	40	20	90	45	24	100	56	
	114 *	F..06B114	345,68	349,6	20	80	40	20	95	45	24	100	56	
	150 *	F..06B150	454,8	459,2	24	90	45	24	100	50	24	125	60	
	12,7	8	P..08B008	33,18	37,2	10	20	25	10	20	32	10	20	46
		9	P..08B009	37,13	41,0	10	24	25	10	24	32	12	24	46
		10	P..08B010	41,10	45,2	10	26	25	10	28	32	12	28	46
11		P..08B011	45,07	48,7	10	29	25	12	32	35	14	32	50	
12		P..08B012	49,07	53,0	10	33	28	12	35	35	14	35	50	
13		P..08B013	53,06	57,4	10	37	28	12	38	35	14	38	50	
14		P..08B014	57,07	61,8	10	41	28	12	42	35	14	42	50	
15		P..08B015	61,09	65,5	10	45	28	12	46	35	14	46	50	
16		P..08B016	65,10	69,5	12	50	28	14	50	35	16	50	50	
17		P..08B017	69,11	73,6	12	52	28	14	54	35	16	54	50	
18		P..08B018	73,14	77,8	12	56	28	14	58	35	16	58	50	
19		P..08B019	77,16	81,7	12	60	28	14	62	35	16	62	50	
Larghezza di dentatura		20	P..08B020	81,19	86,8	12	64	28	14	66	35	16	66	50
		21	P..08B021	85,22	89,7	14	68	28	16	70	40	20	70	55
		22	P..08B022	89,24	93,8	14	70	28	16	70	40	20	70	55
		23	P..08B023	93,27	98,2	14	70	28	16	70	40	20	70	55
		24	P..08B024	97,29	101,8	14	70	28	16	75	40	20	75	55
	25	P..08B025	101,33	105,8	14	70	28	16	80	40	20	80	55	
	26	P..08B026	105,36	110,0	16	70	30	16	85	40	20	85	55	
	27	P..08B027	109,40	114,0	16	70	30	16	85	40	20	85	55	
	28	P..08B028	113,42	118,0	16	70	30	16	90	40	20	90	55	
	29	P..08B029	117,76	120,0	16	80	30	16	95	40	20	95	55	
	30	P..08B030	121,50	126,4	16	80	30	16	100	40	20	100	55	
	38	P..08B038	153,8	158,6	16	90	35	20	110	40	25	120	55	
	45 *	F..08B045	182,07	188,6	24	70	40	24	90	50	24	100	60	
57 *	F..08B057	230,54	236,4	24	70	40	24	90	50	24	100	60		
76 *	F..08B076	307,33	313,3	24	80	40	24	100	56	24	100	60		
95 *	F..08B095	384,11	390,7	24	80	45	24	100	56	24	120	67		
114 *	F..08B114	460,9	466,9	24	90	45	24	100	63	24	120	67		

(1): variazioni possibili su quote : nel dubbio consultateci

* : Ruote in ghisa

.. 1 per semplice / 2 per doppia / 3 per tripla

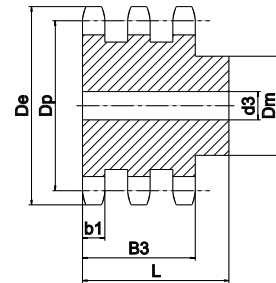
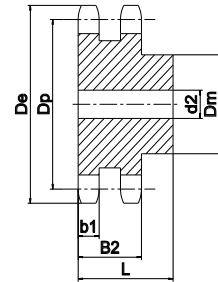
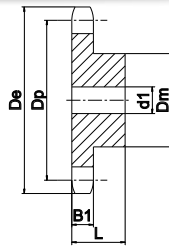
Pignoni: acciaio da 12 a 38 denti (Z)

Passo mm	Z	Riferimento	Dp	De	SEMPLICE			DOPPIA			TRIPLA			
					d1 (1)	Dm (1)	L (1)	d2 (1)	Dm (1)	L (1)	d3 (1)	Dm (1)	L (1)	
15,875	8	P..10B008	41,48	48	10	25	25	12	25	40	12	25	55	
	9	P..10B009	46,42	52,6	10	30	25	12	30	40	12	30	55	
	10	P..10B010	51,37	57,5	10	35	25	12	35	40	16	35	55	
	11	P..10B011	56,34	63	12	37	30	14	39	40	16	39	55	
	12	P..10B012	61,34	68	12	42	30	14	44	40	16	44	55	
	13	P..10B013	66,32	73	12	47	30	14	49	40	16	49	55	
	14	P..10B014	71,34	78	12	52	30	14	54	40	16	54	55	
	15	P..10B015	76,36	83	12	57	30	14	59	40	16	59	55	
Larghezza di dentatura	16	P..10B016	81,37	88	12	60	30	16	64	45	16	64	60	
	17	P..10B017	86,39	93	12	60	30	16	69	45	16	69	60	
	18	P..10B018	91,42	98,3	14	70	30	16	74	45	16	74	60	
	19	P..10B019	96,45	103,3	14	70	30	16	79	45	16	79	60	
	20	P..10B020	101,49	108,4	14	75	30	16	84	45	16	84	60	
	21	P..10B021	106,52	113,4	16	75	30	16	85	45	20	85	60	
	22	P..10B022	111,55	118	16	80	30	16	90	45	20	90	60	
	23	P..10B023	116,58	123,5	16	80	30	16	95	45	20	95	60	
	24	P..10B024	121,62	128,3	16	80	30	16	100	45	20	100	60	
	25	P..10B025	126,66	134	16	80	30	16	105	45	20	105	60	
	26	P..10B026	131,7	139	20	85	35	20	110	45	20	110	60	
	27	P..10B027	136,75	144	20	85	35	20	110	45	20	110	60	
	28	P..10B028	141,78	148,7	20	90	35	20	115	45	20	115	60	
	29	P..10B029	146,83	153,8	20	90	35	20	115	45	20	115	60	
Larghezza di dentatura	30	P..10B030	151,87	158,8	20	90	35	20	120	45	20	120	60	
	38	P..10B038	192,24	199,2	20	100	35	20	120	45	25	120	60	
	45 *	F..10B045	227,58	235	24	80	40	30	100	50	32	100	60	
	57 *	F..10B057	288,18	296	24	90	45	30	100	56	32	100	63	
	76 *	F..10B076	384,16	392,1	24	90	50	30	100	63	35	110	67	
	95 *	F..10B095	480,14	488,5	24	100	56	30	110	63	35	125	70	
	114 *	F..10B114	576,13	584,1	24	100	56	30	125	70	35	125	80	
	19,05	8	P..12B008	49,78	57,6	12	31	30	12	31	45	16	31	65
		9	P..12B009	55,7	62	12	37	30	12	37	45	16	37	65
		10	P..12B010	61,64	69	12	42	30	12	42	45	16	42	65
11		P..12B011	67,61	75	14	46	35	16	47	50	20	47	70	
12		P..12B012	73,6	81,5	14	52	35	16	53	50	20	53	70	
13		P..12B013	79,59	87,5	14	58	35	16	59	50	20	59	70	
14		P..12B014	85,61	93,6	14	64	35	16	65	50	20	65	70	
15		P..12B015	91,63	99,8	14	70	35	16	71	50	20	71	70	
16		P..12B016	97,65	105,5	16	75	35	20	77	50	20	77	70	
17		P..12B017	103,67	111,9	16	80	35	20	83	50	20	83	70	
18		P..12B018	109,71	118	16	80	35	20	89	50	20	89	70	
19		P..12B019	115,75	124,2	16	80	35	20	95	50	20	95	70	
20		P..12B020	121,78	129,7	16	80	35	20	100	50	20	100	70	
21		P..12B021	127,82	136	20	90	40	20	100	50	20	100	70	
Larghezza di dentatura	22	P..12B022	133,86	141,8	20	90	40	20	100	50	20	100	70	
	23	P..12B023	139,9	149	20	90	40	20	110	50	20	110	70	
	24	P..12B024	145,94	153,9	20	90	40	20	110	50	20	110	70	
	25	P..12B025	152	160	20	90	40	20	120	50	20	120	70	
	26	P..12B026	158,04	165,9	20	95	40	20	120	50	20	120	70	
	27	P..12B027	164,09	172,3	20	95	40	20	120	50	20	120	70	
	28	P..12B028	170,13	178	20	95	40	20	120	50	20	120	70	
	29	P..12B029	176,19	184,1	20	95	40	20	120	50	20	120	70	
	30	P..12B030	182,25	190,5	20	95	40	20	120	50	20	120	70	
	38	P..12B038	230,69	239	20	100	40	25	120	50	25	130	70	
Larghezza di dentatura	45 *	F..12B045	273,1	282,5	24	100	56	30	110	63	30	140	70	
	57 *	F..12B057	345,81	354	30	100	56	30	120	63	40	140	70	
	76 *	F..12B076	460,99	469,9	30	100	56	30	135	63	40	160	75	
	95 *	F..12B095	576,17	585,1	30	100	65	30	135	70	40	170	82	
	114 *	F..12B114	691,36	700,6	30	100	65	30	135	70	50	170	82	

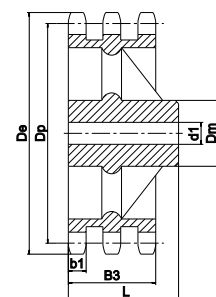
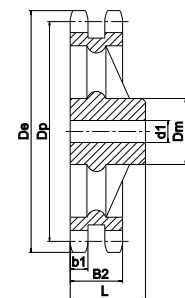
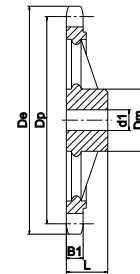
(1): variazioni possibili su quote : nel dubbio consultateci.

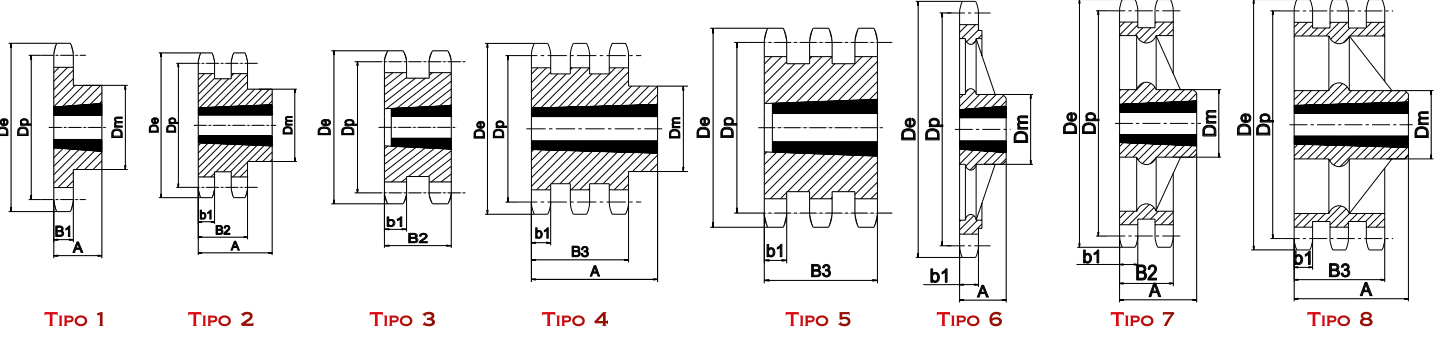
* : Ruote in ghisa

.. 1 per semplice / 2 per doppia / 3 per tripla



Ruote: ghisa ≥ a 45 denti (Z)



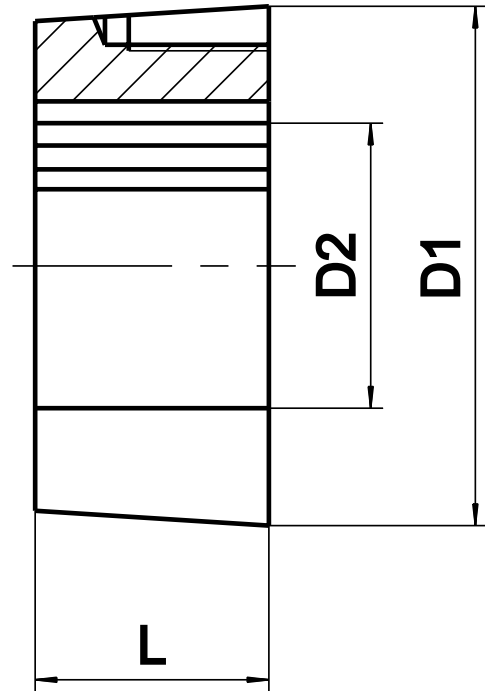
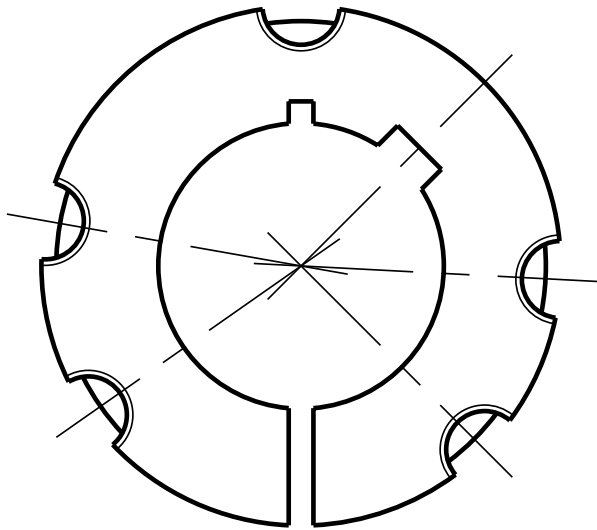


Dimensioni in mm

	Z	Riferimento	De	Dp	Catena Semplice			Catena Doppia				Catena Tripla					
					Dm	A	Mozzo	Tipo	Dm	A	Mozzo	Tipo	Dm	A	Mozzo	Tipo	
06B-1, - 2 et - 3 9,525 x 5,72 mm	17	P.MA06B017	55,5	51,83	44	22	10 08	1	42,5	22,0	10 08	2		25,6	10 08	5	
	19	P.MA06B019	61,6	57,87	46	22	10 08	1	47	22,0	10 08	2		25,6	10 08	5	
	21	P.MA06B021	67,6	63,91	46	22	10 08	1	49	22,0	10 08	2		25,6	10 08	5	
	23	P.MA06B023	73,7	69,95	62	25	12 10	1	59	25,0	12 10	2		25,6	12 10	5	
	25	P.MA06B025	79,7	76,00	63	25	12 10	1	65	25,0	12 10	2		25,6	12 10	5	
	27	P.MA06B027	85,7	82,04	63	25	12 10	1	65	25,0	12 10	2		25,6	12 10	5	
	30	P.MA06B030	94,8	91,12	63	25	12 10	1	65	25,0	12 10	2	79	38,0	16 15	4	
	38	P.MA06B038	119	115,34	73	25	12 10	1	76	25,0	16 10	2	90	38,0	16 15	4	
	*57	F.MA06B057	177,5	172,91	83	25	12 10	6	89	25,0	16 10	7					
	*76	F.MA06B076	235,1	230,49	83	25	12 10	6	89	25,0	16 10	7					
	08B-1, - 2 et - 3 12,7 x 7,75 mm	15	P.MA08B015	66,5	61,09	46	22	10 08	1	46	22,0	10 08	2		34,9	10 08	5
17		P.MA08B017	74,5	69,11	59	25	12 10	1	56	25,0	12 10	2		34,9	12 10	5	
19		P.MA08B019	82,5	77,16	63	25	12 10	1	62	25,0	12 10	2	62	38,0	12 15	4	
21		P.MA08B021	90,6	85,22	71	25	16 10	1	70	25,0	16 10	2	70	38,0	16 15	4	
23		P.MA08B023	98,7	93,27	76	25	16 10	1	79	25,0	16 10	2	70	38,0	16 15	4	
25		P.MA08B025	106,7	101,33	76	25	16 10	1	87	32,0	20 12	2		34,9	20 12	5	
27		P.MA08B027	114,8	109,40	76	25	16 10	1	87	32,0	20 12	2		34,9	20 12	5	
30		P.MA08B030	126,9	121,50	90	32	20 12	1	87	32,0	20 12	2		34,9	20 12	5	
38		P.MA08B038	159,2	153,80	102	32	20 12	1	100	32,0	20 12	2		34,9	20 12	5	
*57		F.MA08B057	237,1	230,54	111	32	20 12	6	111	32,0	20 12	7					
*76		F.MA08B076	313,9	307,33	111	32	20 12	6	111	32,0	20 12	7					
10B-1, - 2 et - 3 15,875 x 9,65 mm	13	P.MA10B013	73,2	66,32	46	22	10 08	1									
	15	P.MA10B015	83,2	76,36	63	25	12 10	1		25,5	12 10	3		42,1	12 15	5	
	17	P.MA10B017	93,3	86,39	71	25	16 10	1		25,5	16 10	3		42,1	12 15	5	
	19	P.MA10B019	103,3	96,45	76	25	16 10	1		25,5	16 10	3		42,1	16 15	5	
	21	P.MA10B021	113,4	106,52	76	25	16 10	1		25,5	16 10	3		42,1	16 15	5	
	23	P.MA10B023	123,5	116,58	76	25	16 10	1		25,5	16 10	3		42,1	20 12	5	
	25	P.MA10B025	133,6	126,66	90	32	20 12	1	90	32,0	20 12	2	105	44,0	25 17	4	
	27	P.MA10B027	143,6	136,75	90	32	20 12	1	90	32,0	20 12	2	110	44,0	25 17	4	
	30	P.MA10B030	158,8	151,87	102	32	20 12	1	90	32,0	20 12	2	120	44,0	25 17	4	
	38	P.MA10B038	199,1	192,24	100	32	20 12	1									
	*57	F.MA10B057	296,6	288,18	111	32	20 12	6									
*76	F.MA10B076	392,5	384,16	111	32	20 12	6										
12B-1, - 2 et - 3 19,05 x 11,68 mm	13	P.MA12B013	87,8	79,59	63	25	12 10	1									
	15	P.MA12B015	99,8	91,63	71	25	16 10	1	71	38,0	16 10	3		49,8	16 15	5	
	17	P.MA12B017	111,9	103,67	76	25	16 10	1	80	38,0	16 10	3		49,8	20 12	5	
	19	P.MA12B019	123,9	115,75	90	32	20 12	1	90	32,0	20 12	2		49,8	20 12	5	
	21	P.MA12B021	136	127,82	102	45	25 17	1	108	45,0	25 17	2		49,8	25 17	5	
	23	P.MA12B023	148,1	139,90	108	45	25 17	1	108	45,0	25 17	2		49,8	25 17	5	
	25	P.MA12B025	160,2	152,00	108	45	25 17	1	108	45,0	25 17	2		49,8	25 17	5	
	27	P.MA12B027	172,3	164,09	108	45	25 17	1	108	45,0	25 17	2	144	51,0	30 20	4	
	30	P.MA12B030	190,4	182,25	108	45	25 17	1	108	45,0	25 17	2	143	51,0	30 20	4	
	38	P.MA12B038	238,9	230,39	124	45	25 17	1	140	51,0	30 20	2	152	51,0	30 20	4	
	*57	F.MA12B057	355,9	345,81	124	45	25 17	6	160	51,0	30 20	7	159	51,0	30 20	8	
*76	F.MA12B076	471,1	460,99	124	45	25 17	6	160	51,0	30 20	7						
16B-1, - 2 et - 3 25,4 x 17,02 mm	13	P.MA16B013	117,7	106,12	73	38	16 15	1									
	15	P.MA16B015	133,7	122,17	76	38	16 15	1		47,7	20 12	3					
	17	P.MA16B017	149,8	138,22	90	32	20 12	1		47,7	25 17	3		79,6	25 17	5	
	19	P.MA16B019	165,9	154,33	108	45	25 17	1		47,7	25 17	3		79,6	30 30	5	
	21	P.MA16B021	182	170,43	108	44	25 17	1	143	51,0	30 20	2		79,6	30 30	5	
	23	P.MA16B023	198,1	186,53	108	44	25 17	1	159	51,0	30 20	2	159	89,0	35 35	4	
	25	P.MA16B025	214,2	202,66	108	44	25 17	1	175	51,0	30 20	2	175	89,0	35 35	4	
	27	P.MA16B027	230,4	218,79	108	44	25 17	1	175	51,0	30 20	2	175	89,0	35 35	4	
	30	P.MA16B030	254,6	243,00	159	51	30 20	1	175	76,0	30 20	2	175	89,0	35 35	4	
	*38	P.MA16B038	319,2	307,59	159	51	30 20	6	146	76,0	30 30	7	178	89,0	35 35	8	
	*57	F.MA16B057	474,9	461,07	159	51	30 20	6	178	89,0	35 35	7	216	102,0	40 40	8	
*76	F.MA16B076	628,4	614,65	159	51	30 20	6										
20B-1 31,75 x 19,56 mm	13	P.MA16B013	147,5	132,65	90	32	20 12	1									
	15	P.MA16B015	167,7	152,72	108	44	25 17	1									
	17	P.MA16B017	187,8	172,78	108	44	25 17	1									
	19	P.MA16B019	207,9	192,91	108	44	25 17	1									
	21	P.MA16B021	228	213,04	108	44	25 17	1									
	23	P.MA16B023	248,2	233,17	108	44	25 17	1									
	25	P.MA16B025	268,4	253,33	108	44	25 17	1									
	27	P.MA16B027	288,5	273,48	150	51	30 20	1									
30	P.MA16B030	318,7	303,75	150	51	30 20	1										

* : Ruote in ghisa

MOZZO AMOVIBILE



Riferimento	D2																	L	D1							
10 08	11	12	14	16	18	19	20	22	24	25*								20,1	35							
11 08	11	12	14	16	18	19	20	22	24	25	28*								22,3	38						
12 10	12	14	16	18	19	20	22	24	25	28	30	32*								25,4	47					
12 15	12	14	16	18	19	20	22	24	25	28	30	32*								38,1	47					
16 10	12	14	16	18	19	20	22	24	25	28	30	32	35	38	40	42*					25,4	57				
16 15	12	14	16	18	19	20	22	24	25	28	30	32	35	38	40	42*					38,1	57				
20 12	16	18	19	20	22	24	25	26	28	30	32	35	38	40	42	45	48	50					38,1	70		
25 17	18	19	20	22	24	25	26	28	30	32	35	38	40	42	45	48	50	55	60	65					44,5	85
30 20	25	28	30	32	35	38	40	42	45	48	50	55	60	65	70	75								50,8	108	
30 30	45	48	50	55	60	65	70	75											76,2	108						
35 35	45	48	50	55	60	65	70	75	80	85	90								88,9	127						
40 40	55	60	65	70	75	80	85	90	95	100								101,6	146							
50 50	70	75	80	85	90	95	100	105	110	115	120	125								125,0	178					

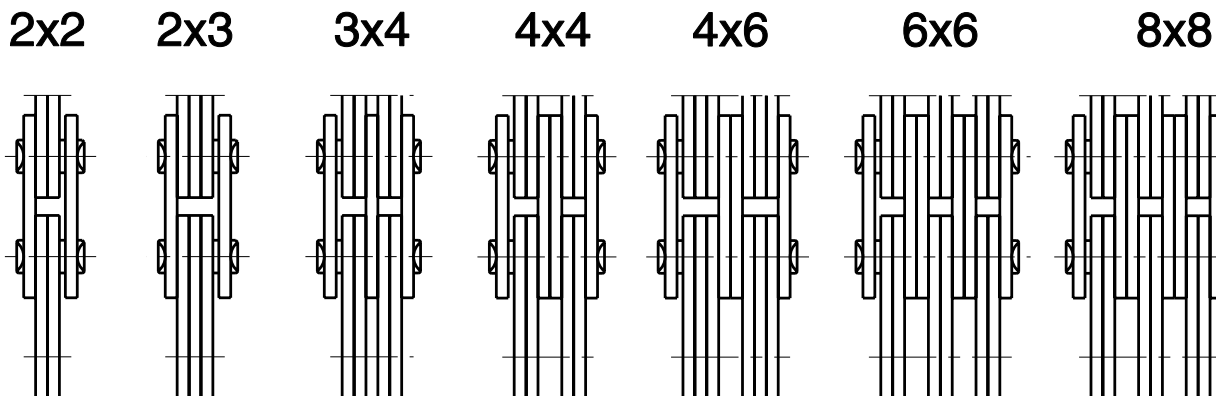
* CHIAVETTA RIDOTTA

**REALIZZAZIONE DI PIGNONI SPECIALI, IN PIU SETTORI, TUTTE
DIMENSIONI POSSIBILI
CONSULTATECI.**

CATENE DI SOLLEVAMENTO

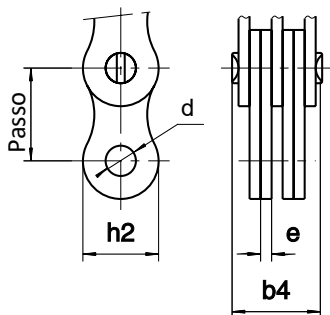


LE COMPOSIZIONI STANDARD

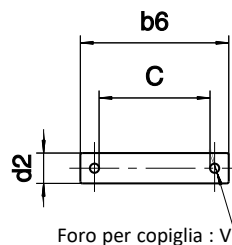


ALTRE COMBINAZIONI SONO REALIZZABILI. CONSULTATECI

SERIE AL - Profilo delle piastre (spessore e diametro) uguale a quelle delle catene di trasmissione tipo ANSI (A)



PERNI AMBO COPIGLIATI



Dimensioni in mm

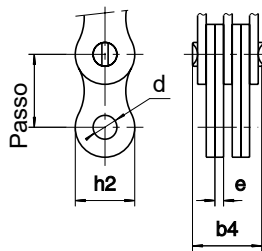
Riferimento	Passo nominale mm	Passo reale mm	Combinazione	b4 max.	h2 max.	d min.	e max.	Resistenza Minima alla Trazione	Peso al metro kg	Perno			
								SEDIS kN		C min.	b6 max.	d2 max.	V
AL422	12,7	12,63	2 x 2	8,2	11,5	3,99	1,55	16,5	0,35	10,0	17,9	3,98	1,8
AL444			4 x 4	14,6				33,0		16,2	24,1		
AL466			6 x 6	21,0				49,5		22,6	30,5		
AL522	15,875	15,82	2 x 2	10,7	12,1	5,10	2,05	27,0	0,65	12,0	21,1	5,09	1,8
AL544			4 x 4	19,1				54,0		21,5	29,5		
AL566			6 x 6	27,4				81,0		29,7	37,9		
AL588			8 x 8	36,7				108,0		37,9	46,0		
AL622	19,05	19,00	2 x 2	12,3	14,3	5,97	2,40	38,0	0,76	15,0	23,5	5,96	1,8
AL644			4 x 4	22,3				80,0		25,0	33,5		
AL666			6 x 6	32,4				120,0		34,6	43,1		
AL688			8 x 8	41,7				160,0		44,9	53,4		
AL822	25,4	25,26	2 x 2	17,0	20,8	7,97	3,20	65,7	1,50	20,0	30,2	7,94	2,0
AL844			4 x 4	30,0				131,4		33,3	43,5		
AL866			6 x 6	43,0				197,1		46,5	56,7		
AL888			8 x 8	55,0				262,8		--	--		
AL1022	31,75	31,63	2 x 2	20,8	25,4	9,57	4,10	88,5	2,52	25,0	35,3	9,53	2,5
AL1044			4 x 4	37,4				168,6		42,0	52,5		
AL1066			6 x 6	54,0				252,8		55,0	65,5		
AL1222	38,1	37,95	2 x 2	24,4	30,0	11,12	4,90	127,0	3,50	30,0	44,3	11,10	3,2
AL1244			4 x 4	44,2				254,0		48,0	62,5		
AL1266			6 x 6	64,0				381,0		70,0	84,5		
AL1422	44,45	44,32	2 x 2	28,5	35,7	12,75	5,80	172,4	4,65	35,0	50,3	12,70	3,2
AL1444			4 x 4	51,9				344,8		60,0	75,3		
AL1466			6 x 6	75,1				517,2		85,0	100,5		
AL1622	50,8	50,65	2 x 2	32,0	40,5	14,32	6,55	226,8	5,70	42,0	58,2	14,30	3,2
AL1644			4 x 4	58,5				453,6		70,0	86,4		
AL1666			6 x 6	84,6				680,4		95,0	111,5		

TUTTE LE CATENE DI SOLLEVAMENTO POSSONO ESSERE FORNITE SU RICHIESTA CON UN TRATTAMENTO ANTICORROSIVO O UN TRATTAMENTO PER IL FREDDO.

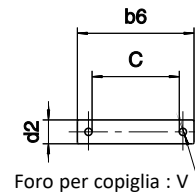
SERIE J (LL) - Profilo delle piastre (spessore e diametro) uguale a quelle delle catene di trasmissione tipo europeo (B) catene conformi alla norma ISO 4347



ALTO RAPPORTO PESO / PORTATA



PERNI AMBO COPIGLIATI



Foro per copiglia : V

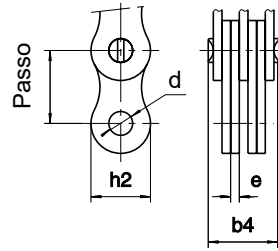
Dimensioni in mm

Riferimento		DELTA TITANIUM 2	Passo nominale mm	Passo reale mm	Combinazione	b4 max.	h2 max.	d min.	e max.	Resistenza minima alla trazione		Peso al metro kg	Perno				
ISO 4347	SEDIS									C min.	b6 max.		d2 max.	V	kN		
															ISO4347	SEDIS	
	J34	x	9,525	9,45	2 x 2	6,3	8,3	3,30	1,30		9,0	0,26					
	J38	x			4 x 4	11,6	8,3	3,30	1,30			17,6	0,50				
LL08-22	JL44	x	12,7	12,63	2 x 2	6,9	8,3	3,66	0,93		8,0	0,17	6,1	13,4	3,65	1,2	
	J44	x			2 x 2	8,1	11,5	4,46	1,34	18,0	18,2	0,34	8,6	16,5	4,45	1,6	
	J48	x			4 x 4	13,0	11,5	4,46	1,34	36,0	36,4	0,66	13,9	21,8	4,45	1,6	
	J412	x			6 x 6	18,9	11,5	4,46	1,34	54,0	54,6	1,00	19,3	27,3	4,45	1,6	
LL10-22	J54	x	15,875	15,82	2 x 2	9,3				22,0	23,0	0,44	10,5	18,4			
LL10-44	J58	x			4 x 4	16,4					44,0	46,0	0,85	17,2	25,5		
LL10-66	J512	x			6 x 6	22,2	12,1	5,10	1,65	66,0	69,0	1,30	23,9	32,0	5,08	1,6	
	J516	x			8 x 8	29,1					92,0	1,73	30,5	38,7			
	J524	x	12 x 12	42,8					138,0	2,50	43,8	52,0					
LL12-22	J64	x	19,05	19,00	2 x 2	10,2				29,0	31,0	0,60	11,7	19,8			
LL12-44	J68	x			4 x 4	17,8				58,0	62,0	1,18	19,4	27,5			
LL12-66	J611	x			6 x 5	23,7	14,3	5,74	1,85		78,0	1,60	25,0	33,1	5,72	1,6	
	J612	x			6 x 6	25,5				87,0	94,0	1,74	27,2	35,3			
	J615	x	8 x 7	31,3					109,0	2,20	33,0	42,0					
J617	x	9 x 8	35,0						125,0	2,50	37,0	46,0					
LL16-22	J84T	x	25,4	25,26	2 x 2	16,6				60,0	75,0	1,45	19,4	30,8			
	J85T	x			3 x 2	20,0					75,0	1,79	22,3	34,0			
LL16-44	J87T	x			3 x 4	26,4	20,8	8,29	3,20		110,0	2,51	29,7	40,4	8,28	2,5	
	J88T	x			4 x 4	29,6				120,0	150,0	2,85	32,3	43,6			
LL16-66	J812T	x	6 x 6	42,4				180,0	210,0	3,49	45,0	56,5					
J816T	x	8 x 8	55,2						300,0	5,70	61,7	75,0					
LL20-22	J104T	x	31,75	31,62	2 x 2	19,1				95,0	105,0	2,10	22,5	35,7			
LL20-44	J108T	x			4 x 4	34,1	25,4	10,21	3,70	190,0	210,0	4,12	37,3	50,6	10,18	3,2	
LL20-66	J1012T	x			6 x 6	48,9				285,0	315,0	6,19	52,1	65,5			
	J1016T	x			8 x 8	64,0					420,0	8,25	68,0	81,4			
LL24-22	J1204T	x	38,1	37,95	2 x 2	25,8				170,0	180,0	4,00	31,6	47,2			
LL24-44	J1208T	x			4 x 4	46,8	32,3	14,65	5,20	340,0	360,0	8,00	52,4	68,2	14,62	3,2	
LL24-66	J1212T	x			6 x 6	67,5				510,0	540,0	12,00	73,0	88,8			
	J1216T	x			8 x 8	88,1					720,0	16,00	94,0	109,5			
LL28-22	J1404T	x	44,45	44,30	2 x 2	31,7				200,0	235,0	6,00	39,7	56,8			
LL28-44	J1408T	x			4 x 4	58,0	33,5	15,92	6,55	400,0	470,0	12,00	66,0	83,2	15,89	4,0	
LL28-66	J1412T	x			6 x 6	84,2				600,0	705,0	17,00	92,0	109,2			
	J1416T	x			8 x 8	110,3					940,0	23,00	118,2	135,5			
LL32-22	J1604T	x	50,8	50,64	2 x 2	30,7				260,0	270,0	6,50	38,2	56,2			
LL32-44	J1608T	x			4 x 4	55,6	42,3	17,83	6,20	520,0	540,0	13,00	63,0	81,1	17,80	4,0	
LL32-66	J1612T	x			6 x 6	80,5				780,0	810,0	19,00	87,8	106,0			
	J1616T	x			8 x 8	105,2					1 080,0	25,00	112,5	130,8			
LL40-22	J2004T	x	63,65	63,34	2 x 2	39,8				360,0	400,0	10,00	49,7	72,0			
LL40-44	J2008T	x			4 x 4	72,8	52,8	22,95	8,20	720,0	800,0	19,50	82,6	105,0	22,88	5,0	
LL40-66	J2012T	x			6 x 6	105,6				1 080,0	1 200,0	29,00	115,4	138,0			
	J2016T	x			8 x 8	138,4					1 600,0	39,00	148,2	171,0			
LL48-22	J2404T		76,2	76,04	2 x 2	48,7				560,0	600,0	15,00	60,6	86,0			
LL48-44	J2408T				4 x 4	89,7	64,2	29,25	10,20	1 120,0	1 200,0	29,50	101,8	127,5	29,22	6,3	
LL48-66	J2412T				6 x 6	130,5				1 680,0	1 800,0	44,00	144,8	170,5			
Versioni rinforzate																	
(1)	5611-18		15,875	15,82	4 x 4	16,8	13,7	5,10	1,65		55,0	1,05	17,2	25,5	5,08	1,6	
(2)	5611-14	5611-16			6 x 6	22,6					82,4	1,70	23,9	32,0			

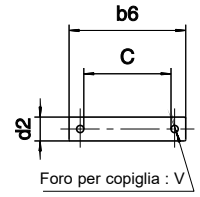
(1) 5611-18 versione rinforzata della catena J58

(2) 5611-14 versione rinforzata della catena J512

SERIE LH (BL) - catene conformi alla norma ISO 4347



PERNI AMBO
COPIGLIATI



Dimensioni in mm

Riferimento		DELTA TITANIUM 2	Passo nominale mm	Combinazione	b4 max.	h2 max.	d min.	e max.	Resistenza Minima alla trazione		Peso al metro kg	Perno					
ANSI B29.8	SEDIS & ISO 4347								ISO 4347	SEDIS		C min.	b6 max.	d2 max.	V		
																kN	
BL 422	LH08-22	x		2 x 2	10,90				22,2	27,0	0,58	13	21,2				
BL 423	LH08-23	x		2 x 3	12,90				22,2	27,0	0,71	18	26,1				
BL 434	LH08-34	x		3 x 4	17,30				33,4	40,5	1,00	20	26,1				
BL 444	LH08-44	x	12,7	4 x 4	19,40	12,07	5,10	2,05	44,5	54,0	1,14	22	30,5	5,08	1,6		
BL 446	LH08-46	x		4 x 6	23,10				44,5	54,0	1,42	26	33,1				
BL 466	LH08-66	x		6 x 6	27,30				66,7	81,0	1,70	30	38,5				
BL 488	LH08-88	x		8 x 8	36,25				.	108,0	2,30	39	47,5				
BL 522	LH10-22	x		2 x 2	12,70				33,4	42,7	0,85	18	26,1				
BL 523	LH10-23	x		2 x 3	15,10				33,4	43,0	1,05	18	26,1				
BL 534	LH10-34	x		3 x 4	20,00				48,9	60,0	1,45	25	33,1				
BL 544	LH10-44	x	15,875	4 x 4	22,30	14,5	5,99	2,40	66,7	80,0	1,70	25	33,1	5,95	1,6		
BL 546	LH10-46	x		4 x 6	26,80				66,7	80,0	2,08	30	38,1				
BL 566	LH10-66	x		6 x 6	32,20				100,1	120,0	2,50	35	44,2				
BL 588	LH10-88	x		8 x 8	42,25				.	170,8	3,40	45	53,5				
BL 622	LH12-22	x		2 x 2	17,20				48,9	65,0	1,42	22	31,2				
BL 623	LH12-23	x		2 x 3	20,50				48,9	65,0	1,78	26	35,2				
BL 634	LH12-34	x		3 x 4	27,10				75,6	97,5	2,35	30	39,2				
BL 644	LH12-44	x	19,05	4 x 4	30,50	18,1	7,97	3,30	97,9	130,0	2,80	35	44,2	7,92	2,0		
BL 646	LH12-46	x		4 x 6	37,25				97,9	130,0	3,40	45	54,5				
BL 666	LH12-66	x		6 x 6	44,00				146,8	195,0	4,00	48	57,5				
BL 688	LH12-88	x		8 x 8	57,25				.	260,0	5,70	65	74,5				
BL 822	LH16-22	x		2 x 2	21,40				84,5	105,0	2,17	25	35,3				
BL 823	LH16-23	x		2 x 3	25,50				84,5	105,0	2,71	30	40,2				
BL 834	LH16-34	x		3 x 4	33,80				129,0	157,0	3,78	35	45,2				
BL 844	LH16-44	x	25,4	4 x 4	37,90	24,0	9,56	4,10	169,0	210,0	4,35	42	52,5	9,53	2,5		
BL 846	LH16-46	x		4 x 6	46,20				169,0	210,0	5,47	48	58,4				
BL 866	LH16-66	x		6 x 6	54,50				253,6	310,0	6,55	55	65,5				
BL 888	LH16-88	x		8 x 8	71,00				.	410,0	8,70	75	85,6				
BL 1022	LH20-22			2 x 2	24,40				115,6	140,0	3,48	30	44,3				
BL 1023	LH20-23			2 x 3	29,40				115,6	140,0	4,35	35	49,2				
BL 1034	LH20-34			3 x 4	39,20				182,4	230,0	6,03	45	59,2				
BL 1044	LH20-44		31,75	4 x 4	44,25	29,6	11,12	4,90	231,3	280,0	6,90	48	62,5	11,10	3,2		
BL 1046	LH20-46			4 x 6	54,00				231,3	280,0	8,60	65	79,3				
BL 1066	LH20-66			6 x 6	63,80				347,0	420,0	10,30	70	84,5				
BL 1088	LH20-88			8 x 8	83,50				.	560,0	13,70	90	104,7				
BL 1222	LH24-22			2 x 2	28,40				151,2	175,0	4,40	35	50,3				
BL 1223	LH24-23			2 x 3	34,30				151,2	175,0	5,50	42	57,2				
BL 1234	LH24-34			3 x 4	45,90				244,6	300,0	7,70	55	70,3				
BL 1244	LH24-44		38,1	4 x 4	51,80	34,6	12,76	5,80	302,5	355,0	8,80	60	75,3	12,70	3,2		
BL 1246	LH24-46			4 x 6	63,40				302,5	355,0	10,80	75	90,3				
BL 1266	LH24-66			6 x 6	75,10				453,7	530,0	13,00	85	100,5				
BL 1288	LH24-88			8 x 8	98,30				.	710,0	17,40	110	125,5				
BL 1422	LH28-22			2 x 2	32,00				191,3	220,0	6,30	42	58,2				
BL 1423	LH28-23			2 x 3	38,70				191,3	220,0	7,85	48	64,3				
BL 1434	LH28-34			3 x 4	51,80				315,8	375,0	10,80	60	76,3				
BL 1444	LH28-44		44,45	4 x 4	58,50	42,0	14,33	6,55	382,6	440,0	12,60	70	86,4	14,27	3,2		
BL 1446	LH28-46			4 x 6	71,50				382,6	440,0	15,70	85	101,5				
BL 1466	LH28-66			6 x 6	84,60				578,3	685,0	18,80	95	111,5				
BL 1488	LH28-88			8 x 8	111,00				.	910,0	25,10	120	136,5				
BL 1622	LH32-22			2 x 2	36,20				289,1	320,0	8,30	45	63,3				
BL 1623	LH32-23			2 x 3	43,80				289,1	320,0	10,40	55	73,2				
BL 1634	LH32-34			3 x 4	58,80				440,4	480,0	14,60	70	88,3				
BL 1644	LH32-44		50,8	4 x 4	66,50	48,3	17,52	7,50	578,3	640,0	16,70	80	98,4	17,46	4,0		
BL 1646	LH32-46			4 x 6	81,30				578,3	640,0	20,80	95	113,5				
BL 1666	LH32-66			6 x 6	96,50				867,4	960,0	25,00	110	128,7				
BL 1688	LH32-88			8 x 8	126,40				.	1 280,0	33,30	140	159,0				

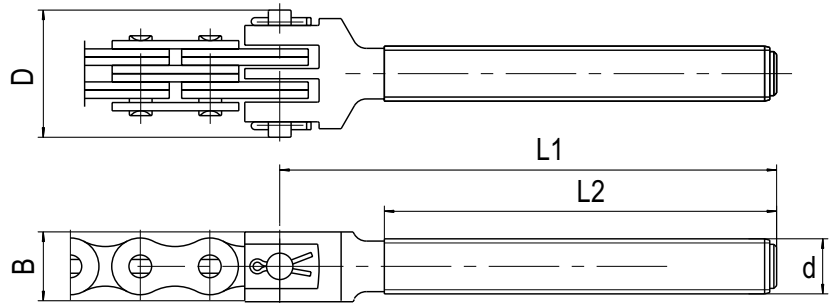
PETTINI

I PETTINI servono come sistema di ancoraggio e/o come elemento di trasmissione dello sforzo tra la catena e l'organo motore o, il componente ricevitore.

Nostra gamma copigliata è adattata alle combinazioni più comuni delle catene AL, LL e LH.

I pettini standard come sotto elencati sono dotati di un filetto femmina e si raccordano alla catena L2 grazie ad un perno copigliato.

Possiamo fornire su richiesta dei pettini con filetto maschio che si raccordano alla catena grazie ad una maglia di giunzione.



Dimensioni in mm

PETTINI PER SERIE J (LL)								
Riferimento	Per catene		Combinazione	d	D	B	L1	L2
	ISO 4347	SEDIS						
C48R160-120	LL08-44	J48	4 x 4	M14	21,8	20	160	120
C412R172-140	LL08-66	J412	6 x 6	M14	27,3	25	172	140
C54R82-50	LL10-22	J54	2 x 2	M14	18,4	20	82	50
C54R172-140	LL10-22	J54	2 x 2	M14	18,4	20	172	140
C58R117-85	LL10-44	J58	4 x 4	M14	25,5	20	117	85
C58R172-140	LL10-44	J58	4 x 4	M14	25,5	20	172	140
C512R82-50	LL10-66	J512	6 x 6	M14	32,0	25	82	50
C512R105-70	LL10-66	J512	6 x 6	M14	32,0	25	105	70
C512R112-80	LL10-66	J512	6 x 6	M14	32,0	25	112	80
C512R172-140	LL10-66	J512	6 x 6	M14	32,0	25	172	140
C516F172-140		J516	8 x 8	M16	38,7	25	172	140
C524F172-140		J524	12 x 12	M24	52,0	32	172	140
C68R160-130	LL12-44	J68	4 x 4	M14	27,5	25	160	130
C612R75-40	LL12-66	J612	6 x 6	M16	35,3	30	75	40
C612R110-75	LL12-66	J612	6 x 6	M16	35,3	30	110	75
C612R120-80	LL12-66	J612	6 x 6	M16	35,3	30	120	80
C612R135-105	LL12-66	J612	6 x 6	M16	35,3	30	135	105
C612R160-125	LL12-66	J612	6 x 6	M16	35,3	30	160	125
C612R190-160	LL12-66	J612	6 x 6	M16	35,3	30	190	160
C87F178-140		J87	3 x 4	M20	40,4	24	178	140
C88F133-90	LL16-44	J88	4 x 4	M20	43,6	25	133	90
C88F175-140	LL16-44	J88	4 x 4	M20	43,6	25	175	140
C88F250-110	LL16-44	J88	4 x 4	M20	43,6	25	250	110
C88F345-300	LL16-44	J88	4 x 4	M20	43,6	25	345	300
C812F172-135	LL16-66	J812	6 x 6	M20	56,5	25	172	135
C812F222-185	LL16-66	J812	6 x 6	M20	56,5	25	222	185
C812F287-250	LL16-66	J812	6 x 6	M20	56,5	25	287	250
C816F235-190		J816	8 x 8	M20	75,0	30	235	190
C108F194-135	LL20-44	J108	4 x 4	M24	50,6	32	194	135
C108F239-180	LL20-44	J108	4 x 4	M24	50,6	32	239	180
C1012F165-115	LL20-66	J1012	6 x 6	M24	65,5	40	165	115
C1012F205-200	LL20-66	J1012	6 x 6	M24	65,5	40	205	200
C1012F323-205	LL20-66	J1012	6 x 6	M24	65,5	40	323	205
C1012F430-165	LL20-66	J1012	6 x 6	M24	65,5	40	430	165
C1016F250-200		J1016	8 x 8	M24	81,4	40	250	200
C1204F285-160	LL1222	J1204	2 x 2	M24	47,2	39	285	160
C1208F192-135	LL24-44	J1208	4 x 4	M30	68,2	39	192	135
C1212F285-160	LL24-66	J1212	6 x 6	M36	88,8	50	285	160
C1212F285-180	LL24-66	J1212	6 x 6	M36	88,8	50	285	180
C1212F305-180	LL24-66	J1212	6 x 6	M36	88,8	50	305	180
C1212F400-200	LL24-66	J1212	6 x 6	M36	88,8	50	400	200
C1608F255-180	LL32-44	J1608	4 x 4	M36	81,1	60	255	180
C1612F375-200	LL32-66	J1612	6 x 6	M36	106,0	60	375	200

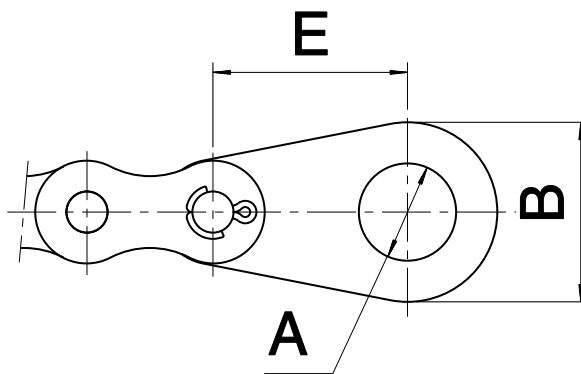
PETTINI PER SERIE (BL) e AL												
Riferimento	Per catene		Combinazione	d	D	B	L1	L2				
	ISO 4347	SEDIS										
C0823R110-75	LH0823	AL523	2 x 3	M12	26,1	20	110	75				
C0834R95-70	LH0834	AL534	3 x 4	M12	26,1	20	95	70				
C0844R110-75	LH0844	AL544	4 x 4	M14	33,1	25	110	75				
C0846R110-75	LH0846	AL546	4 x 6	M14	33,1	25	110	75				
C0866F172-140	LH0866	AL566	6 x 6	M16	38,5	35	172	140				
C1023R172-140	LH1023	AL623	2 x 3	M14	26,1	20	172	140				
C1034R172-140	LH1034	AL634	3 x 4	M14	33,5	30	172	140				
C1044R172-140	LH1044	AL644	4 x 4	M14	33,5	30	172	140				
C1044F130-95	LH1044	AL644	4 x 4	M14	33,5	20	130	95				
C1046F110-80	LH1046	AL646	4 x 6	M16	38,1	20	110	80				
C1046F172-140	LH1046	AL646	4 x 6	M16	38,1	20	172	140				
C1066F110-60	LH1066	AL666	6 x 6	M20	44,2	25	110	60				
C1066F172-140	LH1066	AL666	6 x 6	M20	44,2	25	172	140				
C1066F240-130	LH1066	AL666	6 x 6	M20	44,2	25	240	130				
C1088F160-120	LH1088	AL688	8 x 8	M20	53,8	25	160	120				
C1223F178-140	LH1223	AL823	2 x 3	M20	35,2	25	178	140				
C1234F178-140	LH1234	AL834	3 x 4	M20	39,1	25	178	140				
C1244F93-55	LH1244	AL844	4 x 4	M20	44,2	25	93	55				
C1244F178-140	LH1244	AL844	4 x 4	M20	44,2	25	178	140				
C1246F178-130	LH1246	AL846	4 x 6	M20	54,1	25	178	130				
C1246F178-140	LH1246	AL846	4 x 6	M20	54,1	25	178	140				
C1246F270-230	LH1246	AL846	6 x 6	M20	54,1	25	270	230				
C1266F128-80	LH1266	AL866	6 x 6	M20	57,5	25	128	80				
C1266F178-140	LH1266	AL866	6 x 6	M20	57,5	25	178	140				
C1266F188-135	LH1266	AL866	6 x 6	M20	57,5	25	188	135				
C1622F160-120	LH1622	AL1022	2 x 2	M20	35,3	25	160	120				
C1622F178-140	LH1622	AL1022	2 x 2	M20	35,3	25	178	140				
C1623F160-120	LH1623	AL1023	2 x 3	M20	40,2	25	160	120				
C1623F178-140	LH1623	AL1023	2 x 3	M20	40,2	25	178	140				
C1634F160-120	LH1634	AL1034	3 x 4	M20	45,2	25	160	120				
C1634F178-140	LH1634	AL1034	3 x 4	M20	45,2	25	178	140				
C1644F118-80	LH1644	AL1044	4 x 4	M20	52,5	25	118	80				
C1644F178-140	LH1644	AL1044	4 x 4	M20	52,5	25	178	140				
C1646F160-120	LH1646	AL1046	4 x 6	M20	58,2	25	160	120				
C1646F178-140	LH1646	AL1046	4 x 6	M20	58,2	25	178	140				
C1666F160-120	LH1666	AL1066	6 x 6	M24	65,5	32	160	120				
C2023F240-180	LH2023	AL1223	2 x 3	M24	49,2	32	240	180				
C2044F178-140	LH2044	AL1244	4 x 4	M24	62,5	32	178	140				
C2044F240-180	LH2044	AL1244	4 x 4	M24	62,5	32	240	180				
C2046F200-120	LH2046	AL1246	4 x 6	M24	79,3	32	200	120				
C2066F200-120	LH2066	AL1266	6 x 6	M30	84,5	32	200	120				
C2066F285-160	LH2066	AL1266	6 x 6	M30	84,5	32	285	160				
C2846F250-150	LH2846	AL1646	4 x 6	M36	101,5	45	250	150				

- E possibile realizzare dei pettini con lunghezze L1 e L2 diversi da quelle indicate in questa tabella
- Precisare alla richiesta se i pettini devono essere forniti completi del perno ambo copigliato

ACCESSORI PER CATENE DI SOLLEVAMENTO

MAGLIE A PERA

In caso di necessità di pezzi per il fissaggio in acciaio non trattato, delle piastre di raccordo - **piastre a pera** - possono essere utilizzate.



Dimensioni in mm

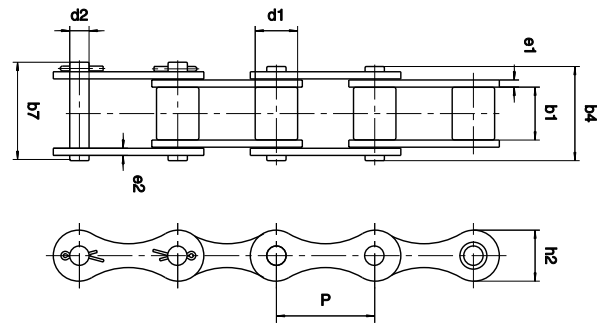
Catena	A	B	E
AL5	16,0	28,0	31,8
AL6	14,1	25,0	35,0
LH08	8,3	18,0	20,0
	10,3	20,0	31,8
J4 (LL08)	8,2	16,0	18,0
	6,5	16,0	18,0
	10,3	22,0	30,0
	10,0	20,0	30,0
J5 (LL10)	10,3	22,0	25,0
	12,0	22,0	44,7
	12,0	22,0	25,0
	12,0	25,0	45,0
	16,0	28,2	31,8
J6 (LL12)	10,0	22,0	25,0
	10,1	20,0	25,0
	10,3	20,0	25,0
J8 (LL16)	15,0	30,5	40,0
	12,3	30,5	40,0
	12,0	25,0	30,0
	16H7	35,0	38,1
	18,0	36,0	38,5
	19,1	36,0	39,0
	24,0	50,0	65,0
	25,0	44,0	50,0
	25,0	44,0	51,0
J10 (LL20)	20,0	40,0	60,0
	25,0	44,0	63,5
J12 (LL24)	24,0	52,3	65,0
	32,0	56,0	76,2
J16 (LL32)	36,0	60,0	70,0
	35,0	80,0	91,5
	35,0	80,0	75,0
	36H10	60,5	70,8

Tutte le dimensioni sono realizzabili. Consultateci.

CATENE AGRICOLE



CATENE TIPO S (PERNI PIENI) - catene conformi alla norma ISO 487



- Le catene S55 e S62 hanno i rulli sporgenti $d1 > h2$
- Queste catene sono rivestite da un trattamento di zincatura

Dimensioni in mm

Riferimento	Passo	d1	b1	b4	b7	d2	h2	e1	e2	Resistenza minima Alla trazione	Peso al metro
	P	max.	min.	max.	max.	max.	max.	max.		kN	kg
S52	38,1	15,20	22,20	37,3	42,5	5,78	17,20	3,06	2,60	27	1,6
S45	41,4	15,20	22,20	37,3	42,5	5,78	17,20	3,06	2,60	23	1,5
S55	41,4	17,80	22,20	37,3	42,5	5,78	17,20	3,06	2,60	23	1,8
S55R	41,4	17,80	22,20	39,5	43,0	8,13	21,66	3,15	3,15	45	2,4
S62	41,9	19,00	25,40	40,5	45,7	5,78	17,20	3,06	2,60	29	2,2

MAGLIE DI GIUNZIONE

FALSA MAGLIA



N°205 : Maglia esterna da ribadire



N°208 : maglia di giunzione a copiglia

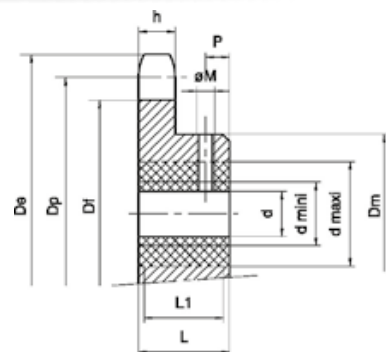


N°216 : falsa maglia a copiglia

STANDARD PER CATENE S55
Con profilo di dentatura secondo norma NFE 23-105

FABBRICAZIONE

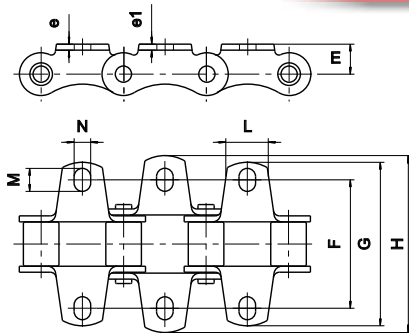
- I Materiali: ghisa. I pignoni a stock sono grezzi di fonderia dentatura compresa
- Su richiesta, questi pignoni possono lavorati secondo le quote L1, d, $\varnothing m$ e P citate nella tabella sotto
- Possibilità di realizzare delle chiavette



Dimensioni in mm

Riferimento	Numero di Denti	PIGNONI A STOCK (grezzi di fonderia)							Lavorazioni (su richiesta)				
		Dp	De	Df	d max.	h	Dm	L	L1	d min.	d max.	$\varnothing M$	p
9S55	9	122,0	133	105	20	18	85	50	47	25	50	M8	16
11S55	11	148,2	159	131	20	18	90	50	47	25	50	M8	16
13S55	13	174,5	186	157	20	18	100	56	53	25	60	M10	18
15S55	15	200,8	212	184	20	18	100	56	53	25	60	M10	18

MONTAGGIO CON ALETTE K1

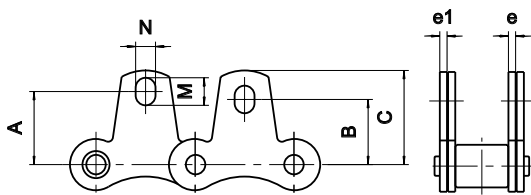


Norma francese NFE 26-10

Dimensioni in mm

Riferimento	E med.	e med.	e1 med.	N min.	M min.	L med.	F min.	G max.	H max.
S52					9,9		59,0	77,5	77,5
S45	11,7	2,5	2,5	8,3	13,3	20	54,0	74,9	74,9
S55					13,3		54,0	74,9	74,9
S62					15,8		66,6	95,3	95,3
S55R	15,3	3,0	3,0	8,3	11,5	20	64,5	84,0	90,0

MONTAGGIO CON ALETTE M1

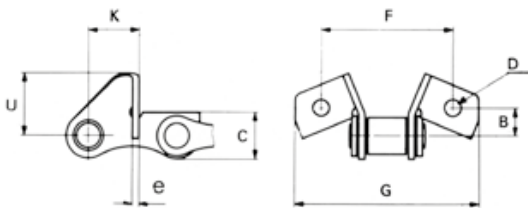


Norma francese NFE 26-10

Dimensioni in mm

Riferimento	A med.	B med.	C max.	e1 med.	e med.	M min.	N min.
S52	22,10	22,1	31,7			9,9	
S45	19,80	19,8	30,2	2,5	3	13,3	8,3
S55	19,80	19,8	30,2			13,3	
S62	24,60	24,6	38,6			15,8	
S55R	30,50	27,2	39,5	3,0	3	11,5	8,3

MONTAGGIO CON ALETTE SE



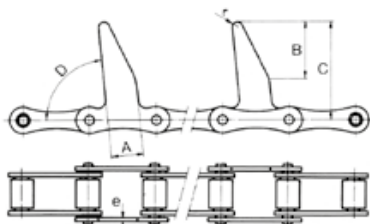
(soltanto su maglia interna)

Dimensioni in mm

Riferimento	B med.	C max.	e med.	F med.	G maxi	K med.	U max.	D min.
S45	13,6	17,0	2,5	61,7	89,8	24,0	28,0	9,0
S55								

MONTAGGIO CON ATTACCHI A GANCI

Per caricatore fieno, paglia ecc...

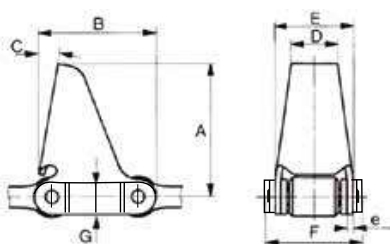


Dimensioni in mm

Riferimento	A med.	B med.	C med.	D	e med.
S45	20	35	61,5	85°	2,5
S52	20	35	61,5	85°	2,5
S55	20	35	61,5	85°	3,0

**MONTAGGIO PER PUNTE DA MAIS
E TRINCIA CON PIASTRE ESTERNE TRATTATE PER LA GUIDA**

Per la raccolta del mais



(soltanto su maglia esterna)

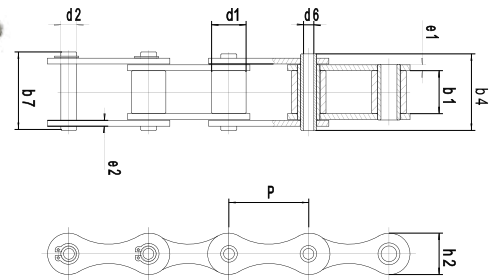
Dimensioni in mm

Riferimento	A	B	C	D	E	F	G	e
S62	65,0	57,2	11°	23	38	49	17,2	3

CATENE AGRICOLE TIPO A (PERNO FORATO)

• Queste catene con perni forati permettono il fissaggio di traversino \varnothing 8 mm (\varnothing 10 mm per la catena B255)

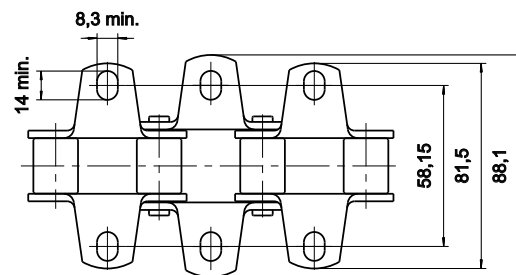
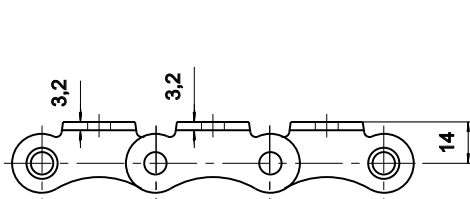
- Le maglie di giunzione possibili :
 - con seeger o ad interferenza per A55BC e A55 INOX
 - con copiglia o ad interferenza per A155TS et B255



Dimensioni in mm

Riferimento	Passo P	d1 max.	b1 min.	b4 max.	b7 max.	d2 max.	d6 min.	h2 max.	e1 max.	e2 max.	Resistenza minim alla trazione kN	Peso al metro kg
A55BC	41,75	17,1	19,9	35,7	38,0	11,11	8,1	21,65	3,2	3,2	22,6	1,4
A155TS	41,75	17,1	19,9	35,7	42,5	11,11	8,1	25,26	3,2	3,2	49,0	2,0
B255	41,75	17,1	19,9	39,0	42,7	14,11	10,3	25,26	4,1	3,2	49,0	2,1
A55 INOX	41,75	17,1	19,9	35,0	36,7	11,11	8,2	20,50	3,2	3,2	17,6	1,3

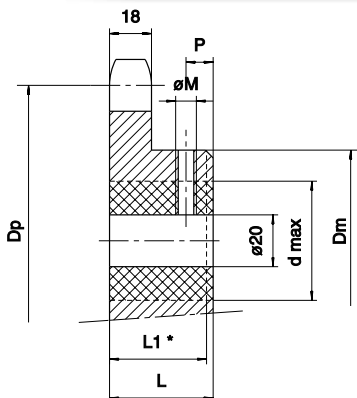
ATTACCHI K1 PER A55BC (ZINCATA BI CROMATA)



PIGNONI STANDARD PER CATENE A55 - A155TS

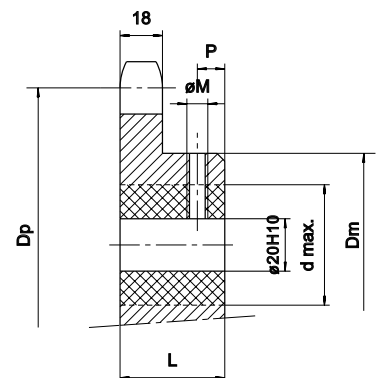
FABBRICAZIONE

- Questi pignoni sono proposti sia in versione dentatura tagliata che in versione ghisa grezzi di fonderia.
- Su richiesta, questi pignoni possono essere lavorati secondo le quote L1, d, \varnothing m e P citate nella tabella sotto.
- Possibilità di realizzare delle chiavette.



L1* = L - 3

Dimensioni in mm



Dimensioni in mm

PIGNONE IN GHISA : grezzo da fonderia							
Riferimento	N° denti	Dp	L	Dm	d max.	P	\varnothing M
9F55	9	122,0	50	85	50	16	M8
11F55	11	148,2	50	90	50	16	M8
13F55	13	174,5	56	100	60	18	M10
15F55	15	200,8	56	100	60	18	M10

PIGNONE IN ACCIAIO : lavorato e tagliato							
Riferimento	N° denti	Dp	L nom.	Dm max.	d max.	P nom.	\varnothing M
9A55	9	122	50	80	50	12,5	M8
11A55	11	148,2	50	100	60	12,0	M8
13A55	13	174,5	63	130	85	16,0	M10
15A55	15	200,8	63	165	110	16,0	M10

CATENE PER IL TRASPORTO

CATENE A PERNI PIENI SECONDO ISO 1977

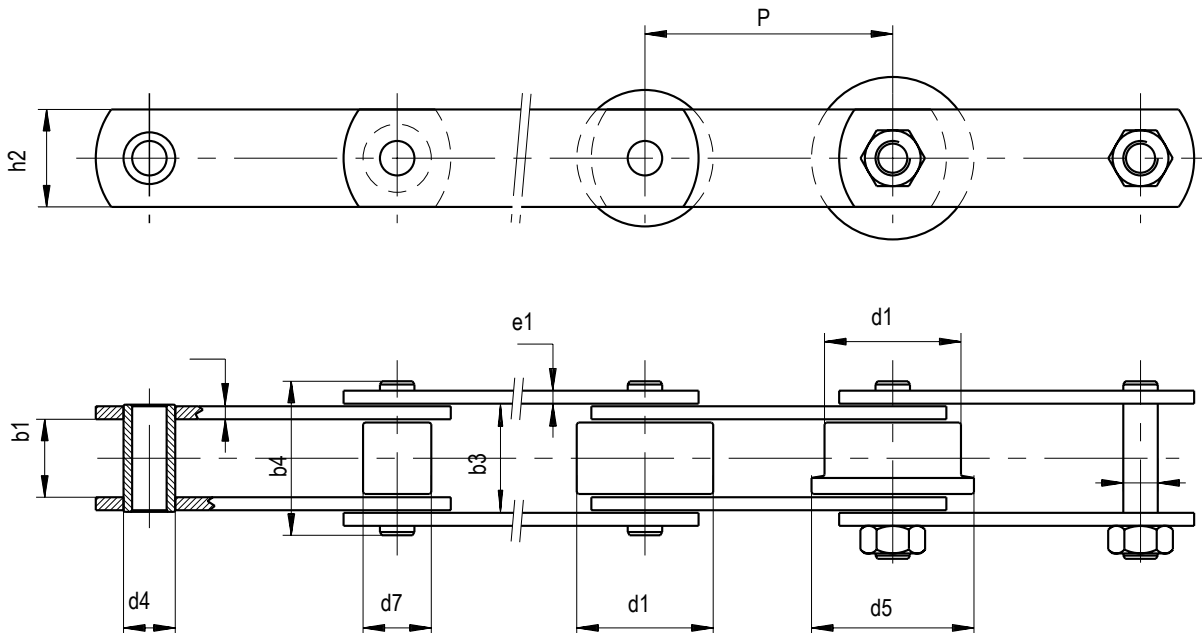
Le catene possono essere fornite con varie articolazioni:

- bussola (d4)
- rullo piccolo (d7)
- rullo grande (d1) o rullo flangiato

I rulli sono in acciaio trattato ad alta durezza. Altri trattamenti possono essere realizzati su richiesta : cementazione, tempra induzione ecc.

Le maglie di giunzione disponibili:

- giunti con dado N° 209
- giunti con copiglia N° 208



Dimensioni in mm

Riferimento	Passo (Passi intermedi su richiesta)													b1	b3	h2	b4	e1	e2	d2	d4	d7	d1	d5	Rr (kN)
	40	50	63	80	100	125	160	200	250	315	400	500	630												
	min.	min.	med.	max.	med.	max.	max.	max.	max.	max.	max.	max.	min.												
M 20	*													15,5	22,5	17	30,6	2,5	2,5	6	9	12,5	25	32	20
M 56			*											23,2	33,6	30	47,4	4,0	4,0	10	15	21,0	42	50	65
M 80				*										28	39,6	35	55,4	5,0	5,0	12	18	25,0	50	60	100
M 112					*									31,0	45,7	40	62,0	5,0	6,0	15	21	30,0	60	70	130
M 160						*								36,0	52,7	50	72,0	6,0	7,0	18	25	36,0	70	85	200
M 224							*							42,0	60,8	60	81,2	6,0	8,0	21	30	42,0	85	100	270
M 315								*						48	70,8	70	94,2	8,0	10,0	25	36	50,0	100	120	420
M 450														55,5	82,9	80	112,5	10,0	12,0	30	42	60,0	120	140	570
M 630														66,0	97,0	100	131,5	12,0	15,0	36	50	70,0	140	170	630
M 900									*					78,0	113,0	120	153,0	14,0	16,0	44	60	85,0	170	210	900

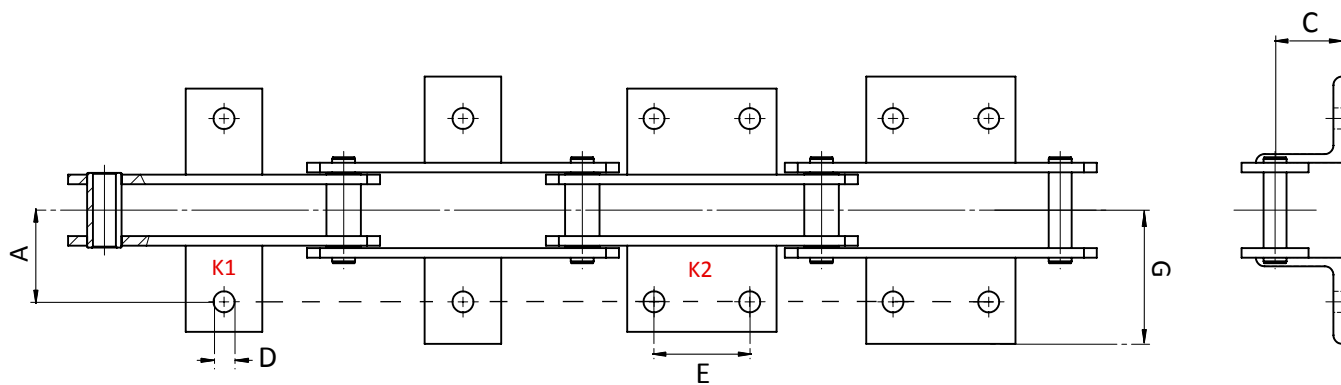
Passi realizzabili

Spedizione entro 2 settimane

* Disponibili solo per catene a rulli piccoli e a bussole

**QUESTE CATENE SONO REALIZZABILI IN
VERSIONI: DELTA® HR / DELTA® TITANIUM 2 / VERTE®
CONSULTATECI**

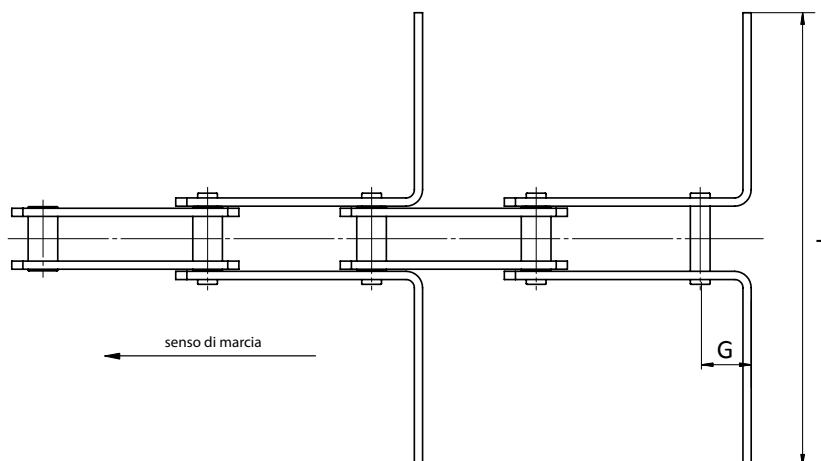
ALETTE K PER CATENE SECONDO ISO 1977



Dimensioni in mm

Catena	D	A	G	C	quote E a secondo del passo P											
					63	80	100	125	160	200	250	315	400	500	630	
M20	6,6	27	43,5	16,5	20	35	50	50	50							
M56	11	44	63	30			25	50	85	85	85					
M80	11	48	71	35				50	85	125	125	125				
M112	14	55	80	40				35	65	100	100	100	100			
M160	14	62	95	45					50	85	125	125	125	145		
M224	18	70	110	55						65	125	190	190	190	190	
M315	18	80	116	65						50	100	155	155	155	155	
M450	18	90	135	75							85	155	240	240	240	
M630	24	115	165	90								100	190	300	300	
M900	30	140	200	110								100	190	300	300	

CATENE RASCHIANTI SECONDO ISO 1977



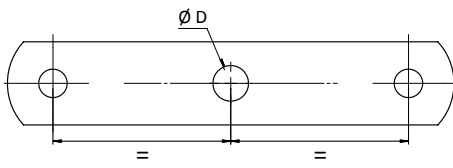
Dimensioni in mm

Catena	G	L max.
MR56	26	330
MR80	28	350
MR112	30	430
MR160	35	480
MR224	39	580

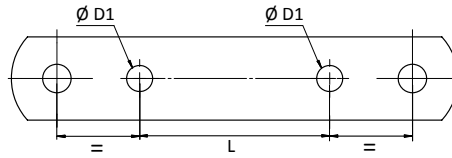
I traversini possono essere:
in acciaio piegato, saldati o di plastica.

PIASTRE FORATE PER CATENE SECONDO ISO 1977

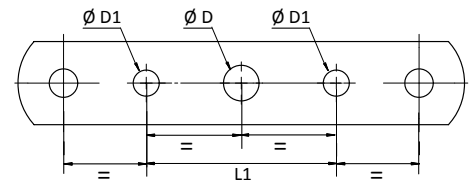
1 FORO



2 FORI



3 FORI

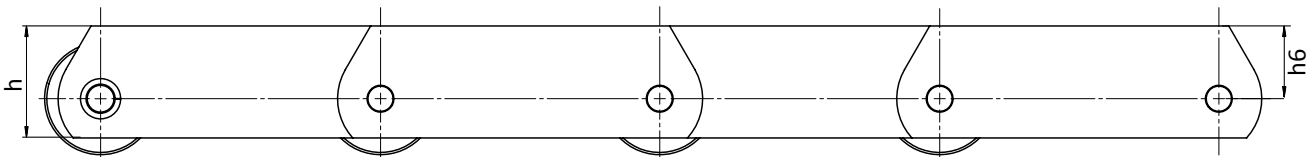


Su piastre esterne ed interne

Dimensioni in mm

Catena	D	D1	L	passo ammissibile per la realizzazione		
				1 foro	2 fori	3 fori
M20	9			40 - 160		
M56	11	11	63	63 - 250	160 min	160 min
M80	15	11	80	80 - 315	200 min	200 min
M112	15	14	80	80 - 400	200 min	200 min
M160	21	14	100	100 - 500	250 min	250 min
M224	21	18	100	125 - 630	250 min	250 min
M315	25	18	125	160 - 630	315 min	315 min
M450	30	18	su richiesta	200 - 630	315 min	315 min
M630	36	24	160	250 - 630	400 min	400 min
M900	45	30	200	250 - 630	500 min	500 min

CATENE SECONDO ISO 1977 A PIASTRE DISASSATE



Dimensioni in mm

Catena	h	h6
MD20	25	16
MD56	45	30
MD80	50	32,5
MD112	60	40
MD160	70	45
MD224	90	60
MD315	100	65
MD450	120	80
MD630	140	90
MD900	180	120

QUESTE CATENE POSSONO ESSERE REALIZZATE IN VERSIONI: DELTA® HR / DELTA® TITANIUM 2 / VERTE®
CONSULTATECI

Queste catene possono essere realizzate con perni e bussole antirotazioni.

Le catene possono essere fornite con varie articolazioni:

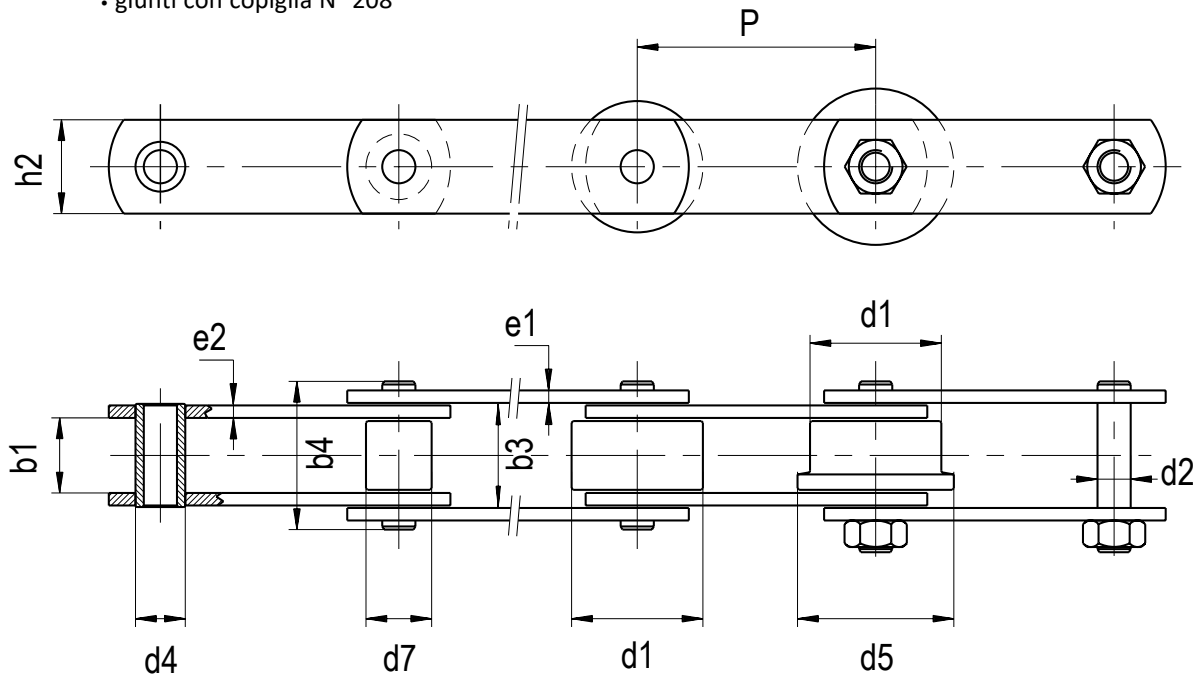
- bussola (d4)
- rullo piccolo (d7)
- rullo grande (d1) o rullo flangiato

I rulli sono in acciaio trattato ad alta durezza.

Altri trattamenti possono essere realizzati su richiesta : cementazione, tempra induzione ecc.

Le maglie di giunzione disponibili:

- giunti con dado N° 209
- giunti con copiglia N° 208



Dimensioni in mm

Catena	Passo												b1	h2	b3	b4	e1	e2	d2	d4	d7	d1	d5	Rr (kN)	
	(Passi intermedi su richiesta)																								
	40	50	60	75	100	125	135	150	160	175	200	250													315
BS norma Interna	M 22													16,0	20,0	23,0	34,0	3,0	3,0	8	12,0	18	25,0	32	20
	M 35													15,2	25,0	25,3	38,2	4,0	4,0	14	18,4	25	32,0	42	34
	M 68				*									19,0	40,0	31,6	48,5	5,0	5,0	19	23,7	32	48,0	60	90
	M 100				*									21,0	40,0	37,0	53,4	5,0	7,0	19	26,0	32	48,0	60	120
	M 140					*						203,2		26,0	50,0	46,0	63,0	5,0	8,0	24	32,0	48	70,0	90	160
	M 200											203,2		26,0	50,0	46,0	65,0	6,0	8,0	24	32,0	48	70,0	90	200
	M 270						*						254	38,0	60,0	58,0	81,0	8,0	8,0	28	38,0	55	90,0	115	330
	M 400												252,4	38,0	70,0	66,0	94,0	10,0	12,0	29,05	38,0	60	100,0	127	490

Passi realizzabili

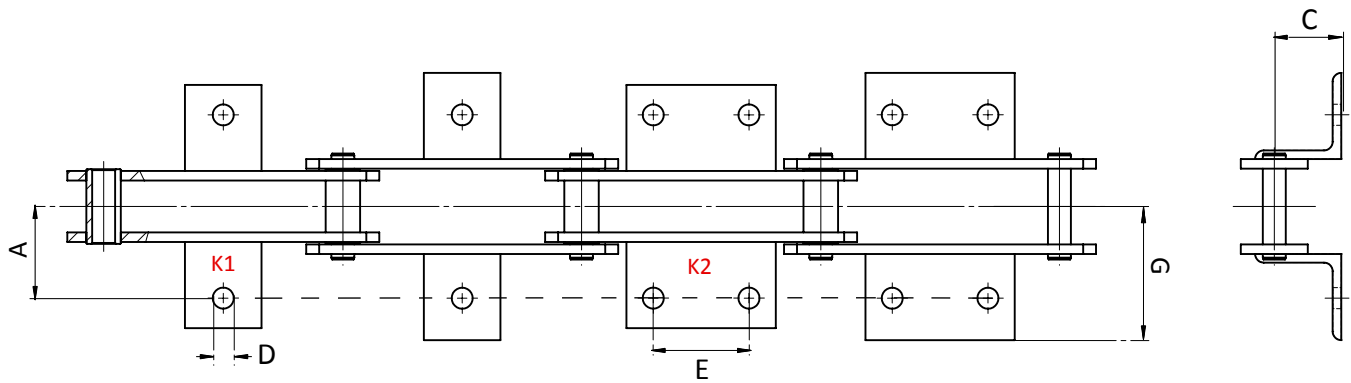
* Disponibili solo per catene a rulli piccoli e a bussole

QUESTE CATENE SONO REALIZZABILI IN VERSIONI:

DELTA® HR / DELTA® TITANIUM 2 / VERTE®

CONSULTATECI

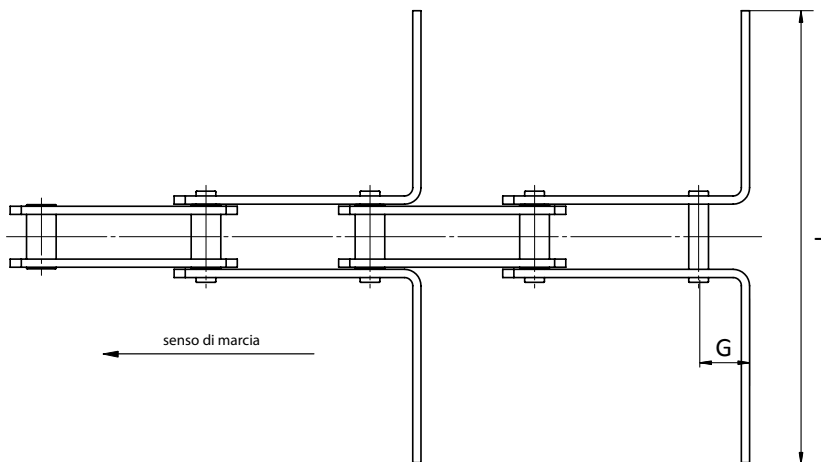
ALETTE K PER CATENE BS



Dimensioni in mm

Catena	D	A	G	C	quote E a secondo del passo										
					75	100	125	127	150	152,4	160	200	203,2	250	254
M22	6,6	27	43,5	16,5	20	20	50								
M35	Alette sono diversi. Consultateci.														
M68	12,5	42,5	66,5	32			32	32	58	58		90		90	
M100	12,5	52,5	77	32			32	32	58	58		90			
M140	14,5	52,5	80	45					60	60	60	60	60		
M200	14,5	52,5	101	45					50	60	60	60	60		
M270	14,5	75	121	50					40	40	60	60	60	60	60
M400	17	87,5	137	55								55	55	55	55

CATENE RASCHIANTE BS

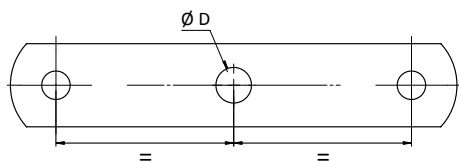


Dimensioni in mm

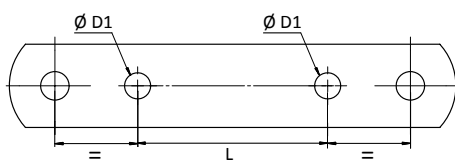
Catena	G	L max.
MR22	18	140
MR35	30	250
MR68	30	480
MR100	37	
MR140	42	
MR200	42	
MR270	48	
MR400	45	

I traversini possono essere:
in acciaio piegato, saldati o di plastica.

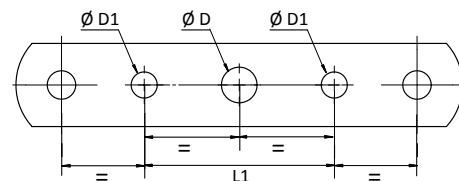
1 FORO



2 FORI



3 FORI

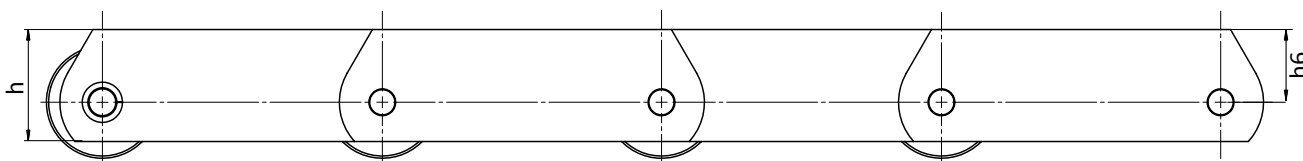


Su piastre esterne ed interne

Dimensioni in mm

Catena	D	D1	L	L1	passi ammissibili per la realizzazione		
					1 foro	2 fori	3 fori
M35	10,5	8,3	40		100, 125	100, 125	
M68	12,5	10,5	35, 60, 80	100	63 - 250	125, 150, 160	200, 250
M100	12,5	10,5	35, 60, 80	100	100 - 125	125, 150, 160	200, 250
M140	12,5	12,5	60	100	100 min	150 min	200 min
M200	12,5	12,5	60	100	100 min	150 min	200 min
M270	14,5	14,5	60	60	150 min	160 min	160 min
M400	17	17	100	100	160 min	200 min	200 min

CATENE BS A PIASTRE DISASSATE



Dimensioni in mm

Catena	h	h6
MD22	25	15
MD35	35	21,5
MD68	50	30
MD100	50	30
MD140	70	45
MD200	70	45
MD270	90	60
MD400	110	75

QUESTE CATENE SONO REALIZZABILI IN VERSIONI: DELTA® HR / DELTA® TITANIUM 2 / VERTE® CONSULTATECI

CATENE A PERNI FORATI

Le catene possono essere fornite con varie articolazioni:

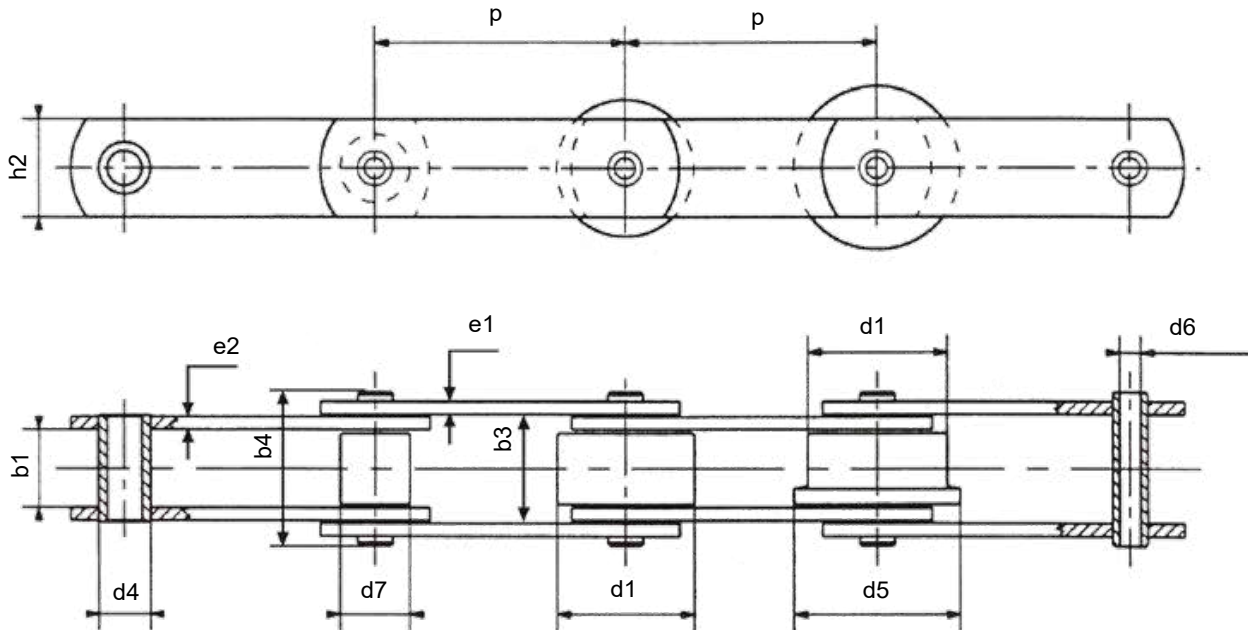
- bussola (d4)
- rullo piccolo (d7)
- rullo grande (d1) o rullo flangiato

Le maglie di giunzione disponibili:

- giunti con dado N° 209
- giunti con copiglia N° 208

I rulli sono in acciaio trattato ad alta durezza.

Altri trattamenti possono essere realizzati su richiesta : cementazione, tempra induzione ecc.



Dimensioni in mm

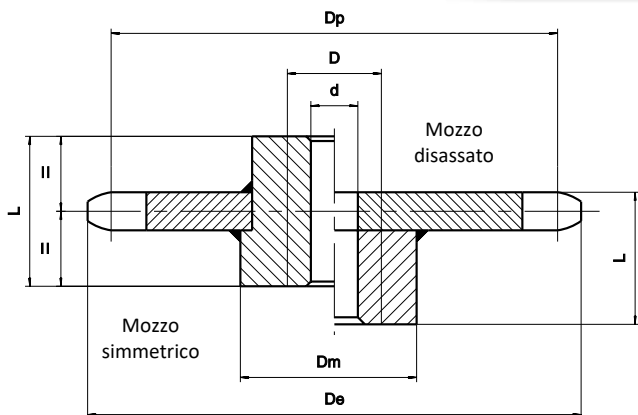
Catena	Passo (Passi intermedi su richiesta)													b1	h2	b3	b4	e1	e2	d6	d4	d7	d1	d5	Rr	
	40	50	60	75	80	100	125	135	150	160	175	200	250													315
	min.	med.	min.	max.	med.	med.	min.	max.	max.	max.	max.	(kN)														
Norma ISO	MC56														23,2	35,0	33,7	46,6	4,0	5,0	10,2	21,0	-	50,0	60	70
	MC112														30,0	50,0	45,7	64,8	6,0	6,0	14,3	30,0	-	70,0	88	130
BS norma Interna	MC27														15,2	27,0	25,3	37,1	4,0	4,0	10,2	18,4	25	32,0	42	34
	MC55														19,0	40,0	31,6	48,5	5,0	5,0	13,3	23,7	32	48,0	60	54
	MC110														26,0	50,0	44,0	62,0	5,0	8,0	20,4	32,0	48	70,0	90	110

Osservazioni: Le alette, le piastre disassate e le piastre forate sono disponibili soltanto su catene a norma BS.

Passi realizzabili

QUESTE CATENE SONO REALIZZABILI IN VERSIONI: DELTA® HR / DELTA® TITANIUM 2 / VERTE® CONSULTATECI

TRASPORTO SERIE ISO



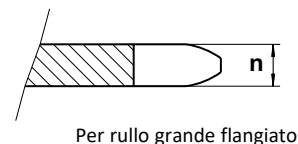
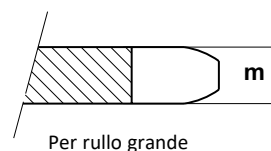
Tutte le nostre ruote sono consegnate con dentatura in ossitaglio o di fonderia per le catene fornite con rulli grandi o flangiati.

Le ruote per catene a bussole o rullo piccolo sono a dentatura tagliata.

Le nostre ruote standard sono a mozzo disassato con possibilità di realizzare mozzi simmetrici.

Possiamo realizzare su richiesta:

- ruote con un numero di denti diverso
- ruote speciali



Dimensioni in mm

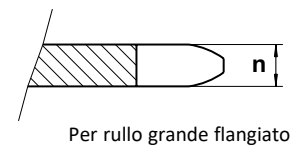
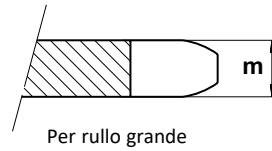
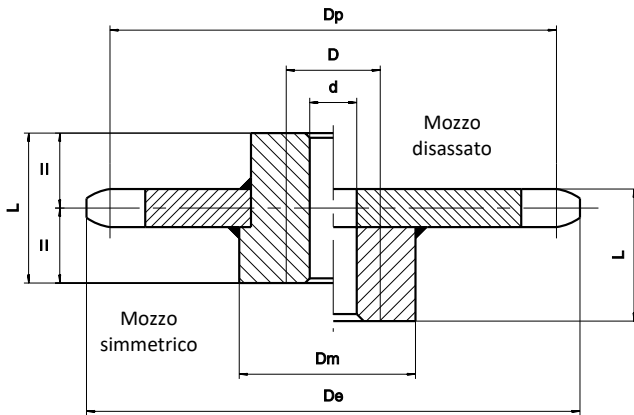
Riferimento catene	Passo	Numero di denti	Dp	De	Alesaggio		Mozzo		Peso kg	m	n
					d(H10) min.	D max.	Dm	L			
M20	50	8	130,65	136	24	50	80	50	2,6	14	10,5
		12	193,18	200	24	50	80	50	4,0		
	63	8	164,62	172	24	50	80	50	3,1	14	10,5
		12	243,41	253	24	50	80	60	5,1		
		8	209,04	214	24	50	80	50	4,6		
80	12	309,09	318	24	60	90	70	7,3	14	10,5	
	8	261,31	270	24	60	90	70	6,5			
M56	100	8	286,37	396	24	70	100	80	8,8	14	10,5
		12	418,09	432	30	80	120	80	13,5		
	125	8	386,37	404	30	100	150	100	23,0	20	15,0
		12	522,62	536	30	100	150	80	14,7		
		8	482,96	500	30	100	150	100	28,2		
M80	160	8	618,19	635	40	120	170	120	41,0	20	15,0
		12	885,41	900	40	120	170	120	60,3		
	200	8	522,62	536	30	100	150	100	30,9	20	15,0
		12	772,74	788	40	120	170	120	52,3		
		8	418,09	436	30	100	160	100	28,0		
M112	125	8	261,31	278	30	80	130	80	15,3	20	15,0
		12	386,37	406	30	100	160	100	28,0		
	160	8	326,63	342	30	80	130	80	20,4	22	18,0
		12	482,96	503	30	100	160	100	33,4		
		8	618,19	636	40	120	190	120	50,4		
M160	200	8	522,62	540	30	100	160	100	35,8	22	18,0
		12	772,74	792	40	120	190	120	63,0		
	250	8	326,63	346	30	80	150	80	23,0	25	20,0
		12	482,96	506	30	100	170	100	39,0		
		8	618,19	640	40	120	200	120	60,3		
M224	160	8	522,62	542	30	100	170	100	43,2	25	20,0
		12	772,74	794	40	120	200	120	75,6		
	200	8	653,27	670	40	120	200	120	64,5	25	20,0
		12	965,92	988	40	140	240	140	109,0		
		8	418,09	442	30	100	200	100	47,8		
M315	250	12	618,19	645	40	120	230	120	77,8	30	24,0
		8	522,62	544	30	100	200	100	57,0		
	315	12	772,74	798	40	120	230	120	99,4	30	24,0
		8	653,27	676	40	120	230	120	83,5		
		12	965,92	992	40	140	260	140	139,8		
M450	160	8	823,12	844	40	120	230	120	107,0	30	24,0
		12	1 217,06	1 243	40	140	260	140	186,4		
	200	8	418,09	448	40	120	220	120	58,4	35	25,0
		12	618,19	650	40	140	260	140	120,0		
		8	522,62	550	40	120	220	120	80,0		
M630 & M900	250	12	772,74	804	40	140	260	140	130,0	35	25,0
		8	653,27	680	40	140	260	140	112,0		
	315	12	965,92	998	50	160	300	160	186,0	35	25,0
		8	823,12	850	40	140	260	140	144,0		
		12	1 217,06	1 249	50	160	300	160	245,0		

Queste ruote sono realizzabili anche in 10 e 16 denti. Consultateci.

Quote soggette a modifiche, consultateci.

RUOTE E PIGNONI PER CATENE DI TRASPORTO

TRASPORTO SERIE B



Dimensioni in mm

Riferimento catene	Passo	Numero di denti	Diamètre Primitif	De	Alesaggio		Mozzo		Peso kg	m	n
					d(H10) min.	D max.	Dm	L			
M22	50	8	130,65	140	24	50	80	60	3	12,6	9,0
		12	193,18	203	24	50	80	60	5		
	75	8	195,98	206	24	50	80	60	6	12,6	9,0
		12	289,77	299	24	50	80	60	10		
M35	50	8	261,31	271	24	50	80	60	9	12,6	9,0
		12	386,37	396	24	50	80	60	16		
	125	8	326,63	336	24	50	80	60	12	12,6	9,0
		12	482,96	492	24	50	80	60	21		
M35	60	8	130,66	145	25	35	70	40	2	12,0	10,0
		12	193,19	208	30	50	100	50	5		
	75	8	156,79	172	25	50	100	50	4	12,0	10,0
		12	231,82	247	30	60	115	65	8		
M68	75	8	195,98	211	25	50	100	50	6	12,0	10,0
		12	289,78	304	30	60	115	65	11		
	100	8	261,31	276	30	60	115	65	9	12,0	10,0
		12	386,37	401	30	70	120	75	16		
M68	75	8	195,98	215	25	50	100	50	7	15,0	12,0
		12	289,78	309	30	60	115	65	14		
	100	8	261,31	280	30	60	120	80	11	15,0	12,0
		12	386,37	405	30	70	120	75	20		
M100	75	8	326,64	346	30	60	115	65	16	15,0	12,0
		12	482,96	502	30	70	120	75	29		
	150	8	391,97	411	30	70	120	75	22	15,0	12,0
		12	579,56	599	30	70	120	75	39		
M100	75	8	195,98	217	25	50	100	50	7	18,0	13,5
		12	289,78	311	30	60	115	65	14		
	100	8	261,31	282	30	60	115	65	11	18,0	13,5
		12	386,37	407	30	70	120	75	20		
M140 & M200	100	8	326,64	347	30	60	115	65	16	18,0	13,5
		12	482,96	504	30	70	120	75	29		
	150	8	391,97	413	30	70	120	75	22	18,0	13,5
		12	579,56	600	30	70	120	75	39		
M140 & M200	100	8	261,31	287	30	90	150	80	18	22,0	15,0
		12	386,37	412	30	90	150	80	28		
	125	8	326,64	352	30	90	150	80	20	22,0	15,0
		12	482,96	509	30	90	150	80	40		
M140 & M200	150	8	391,97	418	30	90	150	80	30	22,0	15,0
		12	579,56	605	30	90	150	80	55		
	160	8	418,10	444	30	90	150	80	35	22,0	15,0
		12	618,19	644	30	90	150	80	65		
M270	150	8	522,63	548	30	90	150	80	45	22,0	15,0
		12	772,74	798	30	90	150	80	90		
	200	8	391,97	422	30	110	180	140	62	32,0	25,0
		12	579,56	610	30	110	180	140	116		
M270	200	8	522,63	553	30	110	180	140	114	32,0	25,0
		12	772,74	803	30	110	180	140	184		
	250	8	653,28	684	30	110	180	140	134	32,0	25,0
		12	965,93	996	30	110	180	140	224		
M400	150	8	391,97	422	30	120	200	160	62	32,0	25,0
		12	579,56	610	30	120	200	160	116		
	160	8	418,10	449	30	120	200	160	66	32,0	25,0
		12	618,19	649	30	120	200	160	120		
M400	200	8	522,63	553	30	120	200	160	114	32,0	25,0
		12	772,74	803	30	120	200	160	184		
	250	8	653,28	684	30	120	200	160	134	32,0	25,0
		12	965,93	996	30	120	200	160	224		

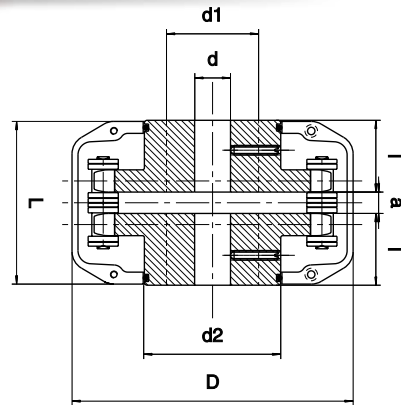
Queste ruote sono realizzabili anche in 10 e 16 denti. Consultateci.

Quote soggette a modifiche, consultateci

ALTRI PRODOTTI & SERVIZI



GIUNTI A CATENA



**I GIUNTI SENZA GUSCIO DI PROTEZIONE HANNO DELLE DIMENSIONI DIVERSE.
SONO REALIZZATI SENZA CHIAVETTA NE VITE DI PRESSIONE.
NEL DUBBIO, CONSULTATECI.**

Dimensioni in mm

Riferimento		d	d1	d2	l	D	L	a	Disallineamento massimo degli alberi	Scostamento angolare massimo degli alberi	Peso (senza guscio)
con guscio	senza guscio								mm	gradi	kg
A203	A203SP	12	28	42	30	80	65	5,04	0,25	1°	0,82
A207	A207SP	12	34	56	28	97	63	6,82	0,25	0°50'	1,65
A211	A211SP	14	48	70	30	117	68	7,69	0,25	0°50'	3,00
A213	A213SP	16	55	80	35	145	79	8,61	0,30	0°40'	4,60
A215	A215SP	20	65	100	45	190	106	15,98	0,30	0°40'	10,00
	A217SP	30	77	114	60	-	138	18,10	0,40	0°35'	20,00
	A218SP	40	97	148	70	-	165	24,46	0,40	0°30'	40,00
	A220SP	50	112	162	85	-	201	30,41	0,50	0°30'	65,00
	A222SP	50	127	185	90	360	210	29,40	0,50	0°30'	75,00
	A223SP*	60	150	220	120	450	277	36,34	0,60	0°30'	150,00
	A224SP*	80	170	280	150	-	348	48,01	0,60	0°30'	260,00

* su richiesta

Tutti i pignoni hanno Z: 18 denti salvo il A224 con Z : 16

POTENZA TRASMISSIBILE IN KW (COPPIA COSTANTE)

Riferimento	Giri/minuto																
	25	50	75	100	200	300	400	500	600	900	1 200	1 500	1 800	2 500	3 000	3 600	4 800
A203	0,1	0,3	0,4	0,6	1,1	1,7	2,2	2,8	3,3	5,0	6,7	8,3	10,0	13,7	16,3	19,3	24,9
A207	0,3	0,7	1,0	1,4	2,8	4,1	5,5	6,9	8,2	12,3	16,4	20,4	24,3	33,2	39,3	46,0	
A211	0,6	1,1	1,7	2,2	4,5	6,7	9,0	11,2	13,4	20,1	26,6	33,1	39,4	53,3	62,5		
A213	0,9	1,7	2,6	3,4	6,8	10,3	13,7	17,1	20,4	30,5	40,3	49,9	59,0	78,7			
A215	2,5	5,0	7,5	10,0	20,0	29,9	39,8	49,7	59,4	88,2	115,8	141,9	166,0				
A217	5,1	10,2	15,3	20,5	40,9	61,2	81,4	101,5	121,4	179,4	234,4	285,1					
A218	10,3	20,7	31,0	41,3	82,5	123,4	163,9	203,9	243,3	356,5	459,5	548,8					
A220	16,2	32,4	48,5	64,7	129,1	192,9	256,0	317,9	378,5	549,4	698,4						
A222	23,2	46,4	69,6	92,8	185,1	276,6	366,8	455,3	541,6	783,6							
A223	47,9	95,8	143,6	191,4	381,5	568,5	752,2	930,1	1 101,3								
A224	70,1	140,2	210,1	280,0	557,5	829,8	1 094,6	1 349,2	1 591,1								

Scelta di un giunto: selezionare un giunto con la potenza nominale (o potenza trasmissibile) indicata nella tabella sopra. Questa potenza nominale dovrà essere superiore alla potenza da trasmettere moltiplicata per il coefficiente di servizio (vedere tabella sotto).

FATTORE DI SERVIZIO

Correttivo

Moltiplicare questi fattori per:

- 1,15: per funzionamento 16/24 ore

- 1,30: per funzionamento 24/24 ore

Classe di trasmissione	Motore elettrico o turbina	Motore a combustione interno a trasmissione idraulica	Motore a combustione interna a trasmissione meccanica
A - Sforzi regolari	1,0	1,2	1,4
B - Sforzi irregolari	1,2	1,4	2,0
C - Sforzi irregolari con colpi	1,8	2,0	2,3

Calibri sono disponibili e permettono di controllare l'allungamento per usura:

- delle catene di sollevamento serie J (LL) & AL
- delle catene di sollevamento serie LH/BL e delle catene di trasmissione



SMONTACATENE



SMONTACATENE RIF 9130

Catene semplici, doppie e triple dal passo 8 fino al passo 19,05mm BS & ASA



SMONTACATENE RIF 9160

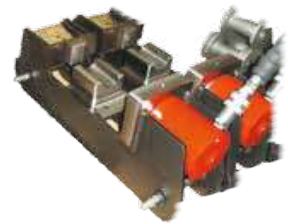
Catene semplici, doppie e triple per passi 25,4 & 31,75mm BS & ASA

Questo attrezzo viene utilizzato per estrarre i perni di una catena di trasmissione permettendo così di aprire la catena in modo veloce.

ATTREZZO DI MONTAGGIO E DI SMONTAGGIO

Permette di giuntare tutte le nostre catene di trasporto standard o speciali.
Smontaggio possibile su perni non ribaditi.

Gli utilizzatori: giostre, cementificio, zuccherificio ecc.



SEDIS SERVICE



Poiché il buon funzionamento di un impianto non viene soltanto legato ad un eccellente prodotto ma anche ad una installazione perfetta e ad una manutenzione adeguata, rivolgetevi alle nostre squadre per l'installazione completa, la manutenzione e la rimessa in opera dei vostri convogliatori direttamente presso il vostro stabilimento.

Nostra divisione SEDIS SERVICE realizza:

- *Raccomandazione*
- *Pre studi*
- *Installazione*
- *Formazione*
- *Diagnostica*

Una garanzia con un interlocutore unico per il materiale e la prestazione

PER MAGGIORI INFORMAZIONI, CONSULTATECI

ALTRE BROCHURE & CATALOGHI DISPONIBILI

CATALOGO TRASPORTO

CATALOGO COMPONENTI INDUSTRIALI



NOVITÀ TRASPORTO 2013



BROCHURE GAMMA

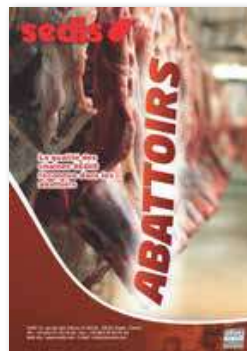
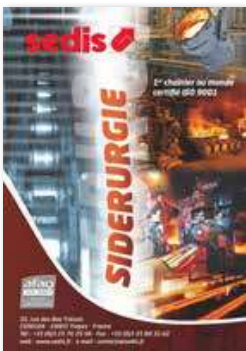


ALTRE BROCHURE & CATALOGHI DISPONIBILI

BROCHURE CORPORATE





BROCHURE SETTORIALE



SEDIS - SEDE LEGALE

6 rue Nicolat Siret
CS 90104, 10003 TROYES Cedex
France

 +33 (0) 3 25 76 29 50

 +33 (0) 3 25 80 31 62


 <http://sedis.com/contact>

 www.sedis.com

 <https://www.linkedin.com/company/sedis>


SEDIS - PIATTAFORMA LOGISTICA

9 rue de la Douane
10600 LA CHAPELLE SAINT LUC
France

 +33 (0) 3 10 64 17 80


SEDIS - STABILIMENTO DI VERRIÈRES

6 rue de Verjoux
25300 VERRIERES-DE-JOUX
France

 +33 (0) 3 81 38 40 60


SEDIS - STABILIMENTO DI TROYES


35 rue des Bas Trévois
CS 90104, 10003 TROYES Cedex
France

 +33 (0) 3 25 76 29 50

SEDIS COMPANY LTD

248 Mackadown Lane, Kitts Green
BIRMINGHAM, B33 0LE
UK


 +44 (0) 121 783 2636


 **office** +44 (0) 870 160 7840

 sales@sedis.co.uk

SEDIS ITALIA

Via Pietro Mascagni 42
20030 SENAGO (MI)
ITALIA


 +39 (0) 2 47 76 11 97

 +39 (0) 2 38 23 67 76

 aconan@sedis.com

SEDIS GMBH

Schürmannstr. 16
D-45136 Essen
DEUTSCHLAND

 +49 (0) 159 044 96 027

 ugrimmert@sedis.com